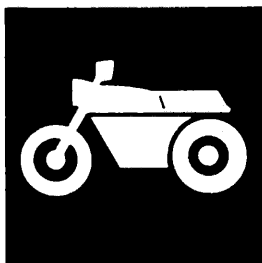


YAMAHA



CATALOGO DE REPUESTOS

TW125'99 (5EK1) ESPAÑA

195EK-352S1

YAMAHA
GENUINE
Parts & Accessories

A2



A3

PROLOGO

Este Catálogo de Repuestos corresponde a las piezas para el(los) modelo(s) del recuadro siguiente. Al formular el pedido de repuestos, se ruega citar este Catálogo de Repuestos y especificar correctamente los números de parte y los nombres de parte.

TW125'99(5EK1)

1. Las modificaciones y agregados que se hayan realizado después de la edición de este Catálogo de Repuestos, serán anunciados en las Informaciones de Recambios Yamaha.
2. Abreviaciones
En este Catálogo de Repuestos se emplean las siguientes abreviaciones.
"UR" Usar el número de partes especificado
"UN" Usar la cantidad necesaria
"AP" Piezas sustitutivas
"LM" Fabricación local (Partes necesarias que se pedirán localmente)
"F#" No. de bastidor aplicable

3. Las piezas suministradas como conjunto se describen con un punto (.) que precede al nombre de la pieza como se indica a continuación.

EJEMPLO

CONJUNTO CARBURADOR

.INYECTOR, piloto

.BOQUILLA, principal

4. Cantidad de componentes de un conjunto
La numeración que aparece a la derecha de cada descripción, indica la cantidad de piezas por cada unidad de conjunto.

EJEMPLO

PIEZAS NO.	DESCRIPCION	CANT.	OBSERVACION
2F5-83310-60	ENSAMBLAJE DE LA LUZ	2	
115-83311-60	.BOMBILLA (6V-1 8W)	1	
1M1-83309-60	.REFLECTOR	1	

5. Los colores de los componentes se indican como sigue en la columna de "OBSERVACIONES".

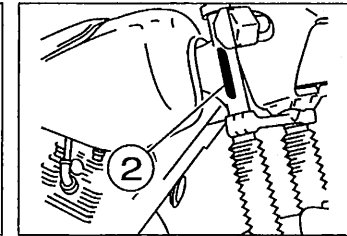
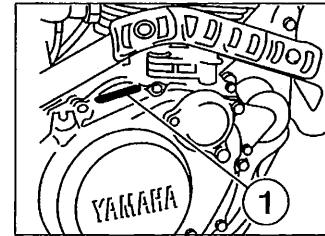
EJEMPLO

PIEZAS NO.	DESCRIPCION	CANT.	OBSERVACION
2N4-24110-00-X5	.COMP. DEL TANQUE	2	MXR
3J1-24240-10	.GRAFICO, DEL TANQUE	1	para MXR

6. Números de Serie

① No. de Serie del motor.

② No. de Serie del bastidor



7. Debe tenerse en cuenta que las ilustraciones sirven como guía para la búsqueda de las referencias y no deben usarse para el montaje. Durante el montaje, se recomienda usar el manual de Taller correspondiente.
8. EL asterisco (*) antes del número de referencia indica los elementos modificados después de la primera edición.

CONTENIDO

MOTOR

CULATA DE CILINDRO-----	B2
CILINDRO-----	B3
CIGUENAL. PISTON-----	B4
VALVULA-----	B6
ARBOL DE LEV. CADENA-----	B7
BOMBA DE ACEITE-----	B8
ADMISION-----	B9
CARBURADOR-----	B10
DESCARGA-----	B11
CARTER-----	B12
CUBIERTA DE CARTER 1-----	B13
ARRANQUE-----	B14
EMBRAGUE-----	B15
TRANSMISION-----	C3
LEVA DE CAMBIO. HORQ-----	C5
EJE DE CAMBIO. PEDAL-----	C6

SHASIS

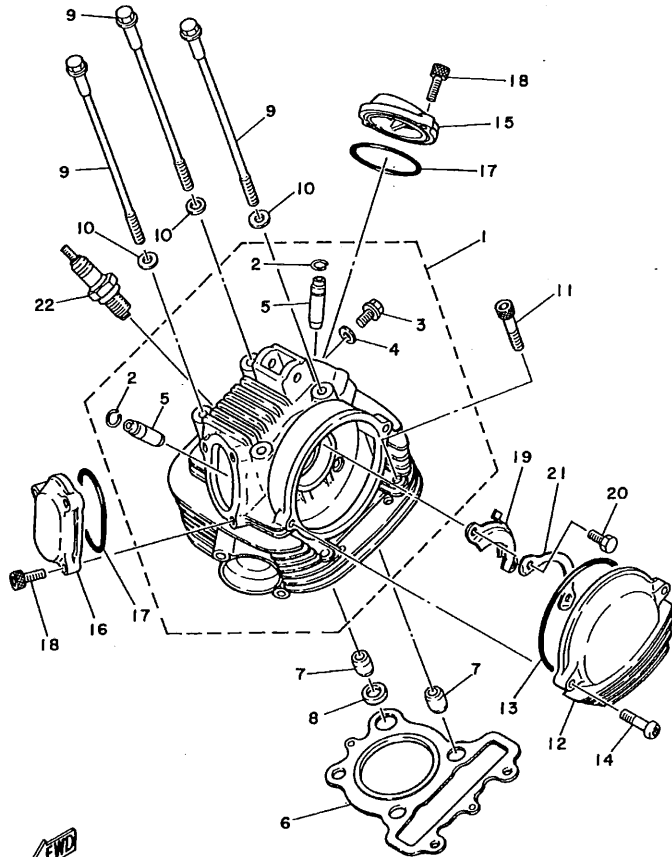
CUADRO-----	C7
GUARDABARRO-----	C8
CUBIERTA LATERAL-----	C9
BRAZO TRASERO-----	C10
SUSPENSION TRASERO-----	C11
DIRECCION-----	C12
HORQUILLA DELANTERA-----	C13
DEPOSITO DE COMBUSTIBLE-----	C15
ASIEN-----	D2
RUEDA DELANTERA-----	D3
CALIBRE FRENO DELANTERA-----	D4
RUEDA TRASERA-----	D5

MANUBRIO. CABLE-----	D7
CILINDRO MAESTRO DELANTERO-----	D8
SOPORTE. APOYAPIE-----	D9
BOVEDA 1-----	D11
GENERADOR-----	D12
MOTOR DE ARRANQUE-----	D13
LUZ DE DESTELLADOR-----	D14
MEDIDOR-----	D15
FARO DELANTERO-----	E2
LUZ DE COLA-----	E3
INTERRUPTOR DE MANIJA. PALANCA-----	E4
EQUIPO ELECTRICO 1-----	E5
EQUIPO ELECTRICO 2-----	E6

INDICE

NUMERICAL INDEX-----	M1
----------------------	----

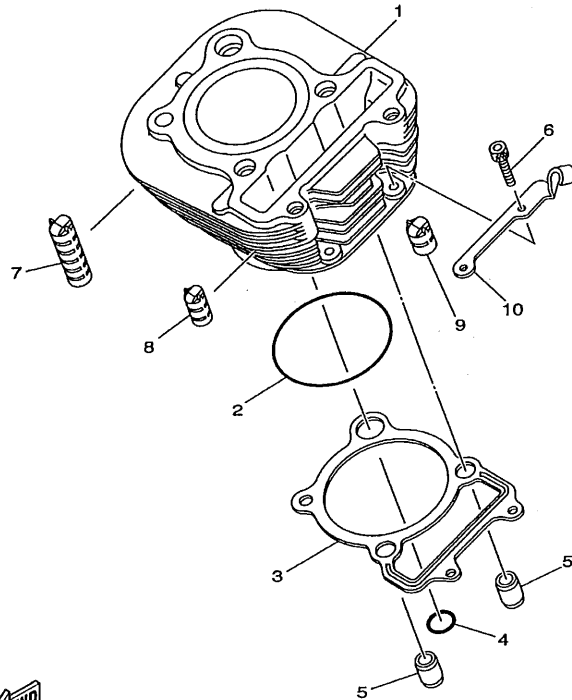
FIG. 1 CULATA DE CILINDRO



REF. NO.	CODIGO NO.	DESCRIPCION	CANT.				OBSERVACION
1	5EK-11110-00	CULATA DE CILINDRO COMPLETA	1				
2	93440-10085	.BOLA	2				
3	90153-06029	.TORNILLO HEXAGONAL	1				
4	90430-06014	.JUNTA	1				
5	5H0-11133-11	.GUIA VALV.DE ADM.	2				
6	3NS-11181-00	JUNTA, DE CULATA 1	1				
7	99530-14016	PASADOR, DE ESPIGA	3				
8	90430-14131	JUNTA	1				
9	90105-08195	TORNILLO CON ARANDELA	4				
10	90201-08609	ARANDELA PLANA	4				
11	91317-08045	PERNO	2				
12	5EK-11185-00	CUBIERTA CULATA CIL.LAT.1	1				
13	93211-05471	ANILLO O	1				
14	98507-06020	TORNILLO DE CABEZA CON PLANA	2				
15	15A-11186-00	CUBIERTA CULATA CIL.LAT.2	1				
16	15A-11187-00	CUBIERTA CULATA CIL.LAT.3	1				
17	93210-57634	ANILLO O	2				
18	91317-06018	PERNO	5				
19	5H0-1111F-00	PLACA	1				
20	97007-06012	PERNO	2				
21	90215-06184	ARANDELA DE CIERRE	1				
22	94701-00333	BUJIA (NGK DR8EA)	1				



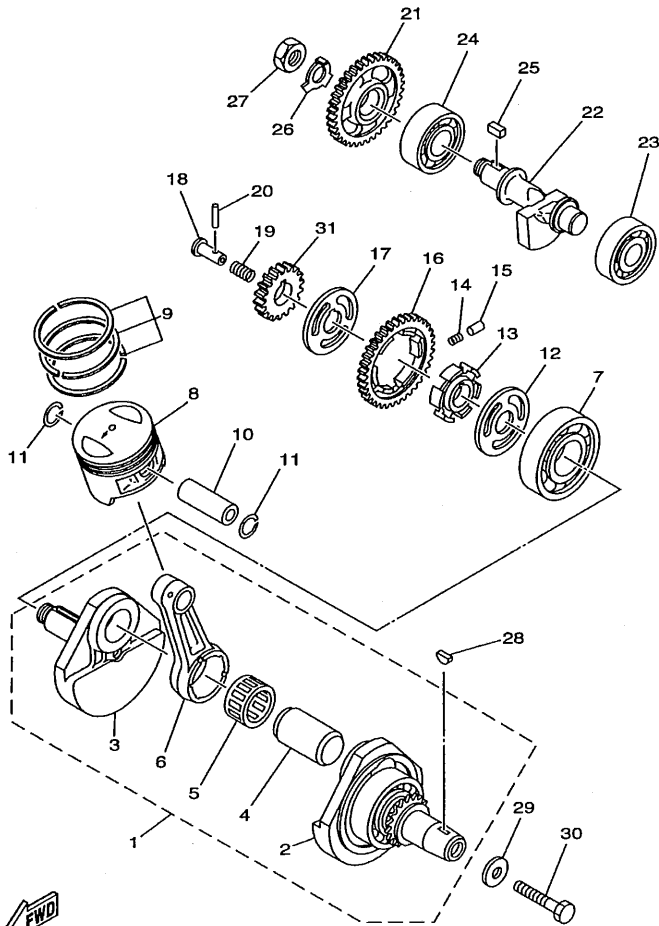
3MW1351-9011



5EK1300-9020

FIG. 2 CILINDRO

REF. NO.	CODIGO NO.	DESCRIPCION	5EK1				OBSERVACION
1	3NS-11310-00	CILINDRO	1				
2	93210-63489	ANILLO O	1				
3	4DD-11351-00	JUNTA, DE CILINDRO	1				
4	93210-13361	ANILLO O	1				
5	99530-14016	PASADOR, DE ESPIGA	2				
6	91317-06030	PERNO	2				
7	15A-11162-00	AMORTIGUADOR 2	2				
8	5H0-11162-00	AMORTIGUADOR 2	2				
9	15A-11161-01	AMORTIGUADOR 1	1				
10	15A-15441-00	SOSTEN DE CABLE DE EMBRAGUE	1				

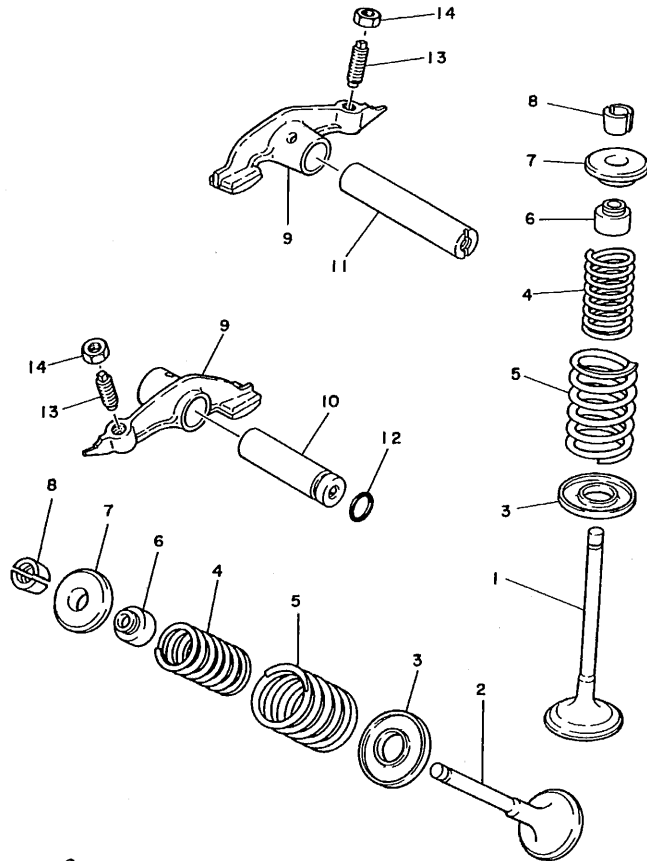


FWD
5EK1300-9030

FIG. 3 CIGUENAL, PISTON

REF. NO.	CODIGO NO.	DESCRIPCION	5EK1				OBSERVACION
1	5N0-11400-00	CIGUENAL COMPLETO	1				
2	5N0-11412-09	.MANIVELA 1	1				
3	5N0-11422-00	.MANIVELA 2	1				
4	5H0-11681-00	.PASADOR MANIVELA 1	1				
5	93310-530J3	.COJINETE	1				
6	5N0-11651-00	.BIELA	1				
7	93306-30611	COJINETE	1				
8	25A-11631-00-Y0	PISTON(STD)	1				
	25A-11636-00	PISTON (0.50MM O/S)	1				AP
	25A-11638-00	PISTON (1.00MM O/S)	1				AP
9	4GA-11603-00	JUEGO DE ANILLOS (ESTD)	1				
	4GA-11605-00	JUEGO DE ANILLOS (0.50MM O/S)	1				AP
	4GA-11607-00	JUEGO DE ANILLOS (1.00MM O/S)	1				AP
10	5N0-11633-00	PASADOR, PISTON	1				
11	93450-16068	BOLA	2				
12	90201-201E4	ARANDELA PLANA	1				
13	5H0-11496-00	COPA TOPE	1				
14	90501-21133	RESORTE DE COMPRESION	6				
15	93605-10090	PASADOR DE CLAVIJA	3				
16	5H0-11536-00	ENGRANAJE TRACCION	1				
17	90214-20023	ARANDELA DE POSICION	1				
18	90240-07083	PASADOR CON HOYO	1				
19	90501-07629	RESORTE DE COMPRESION	1				
20	93602-13177	PASADOR DE CLAVIJA	1				
21	5H0-11531-00	ENGRANAJE CONTRAPESO	1				
22	15E-11454-00	PEÑO 1	1				
23	93306-30427	COJINETE	1				

FIG. 4 VALVULA

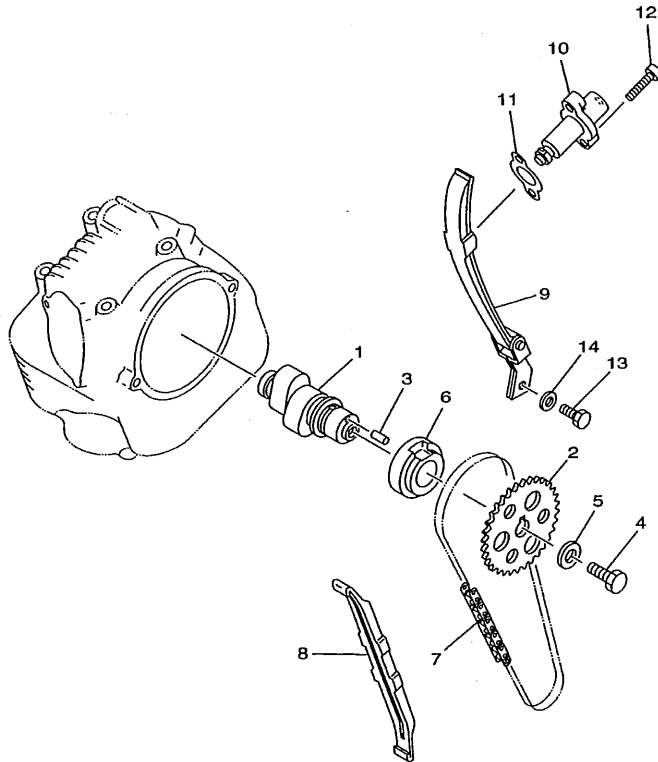


REF. NO.	CODIGO NO.	DESCRIPCION	SECT				OBSERVACION
1	5N0-12111-01	VALVULA DE ADMISION	1				
2	5N0-12121-01	VALVULA DE ESCAPE	1				
3	4G0-12116-01	ASIENTO RESORTE DE VALVULA	2				
4	4G0-12113-01	RESORTE VALVULA INTERNA	2				YELLOW
5	4G0-12114-01	RESORTE VALVULA EXTERIOR	2				YELLOW
6	5H0-12119-00	SELLO DE ACEITE VALVULA	2				
7	4G0-12117-00	RETEN RESORTE DE VALVULA	2				
8	4G0-12118-00	SEGURO DE VALVULA	4				
9	36X-12151-00	BRAZO DE BALANCIN DE VALVULA	2				
10	5H0-12156-00	EJE DE BALANCIN	1				
11	5H0-12146-00	ARBOL DE BALANCIN	1				
12	93210-09165	ANILLO O	1				
13	2NX-12159-00	TORNILLO DE AJUSTE DE VALVULA	2				
14	90170-06128	TUERCA	2				



IKH010-6040

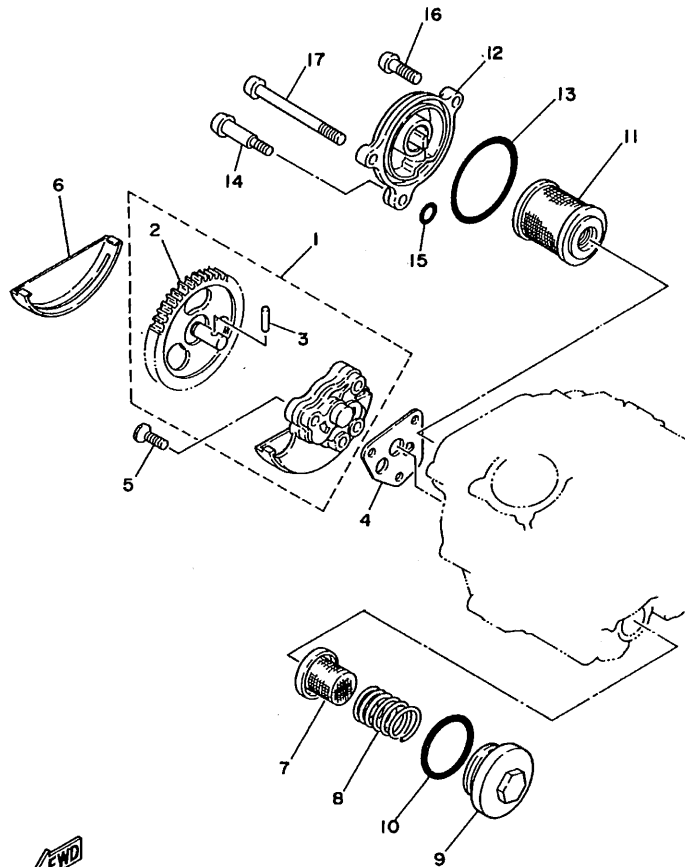
FIG. 5 ARBOL DE LEV. CADENA




5EK1300-9050

REF. NO.	CODIGO NO.	DESCRIPCION	5EK1				OBSERVACION
1	5N0-12171-10	ARBOL DE LEVAS 1	1				
2	1KH-12176-00	CATALINA DE CADENA	1				
3	93604-10011	PASADOR DE CLAVIJA	1				
4	90101-10303	TORNILLO	1				
5	90201-10591	ARANDELA PLANA	1				
6	90387-255F3	CASQUILLO CON VALONA	1				
7	94580-41104	CADENA	1				
8	5H0-12231-00	TOPE DE GUIA 1	1				
9	5N0-12241-00	TOPE DE GUIA 2	1				
10	2LN-12210-10	TENSOR CADENA DE LEVA	1				
11	4FM-12213-00	EMPAQUE DE CAJA TENSOR	1				
12	91317-06025	PERNO	2				
13	97027-06016	PERNO	2				
14	92907-06600	ARANDELA	2				

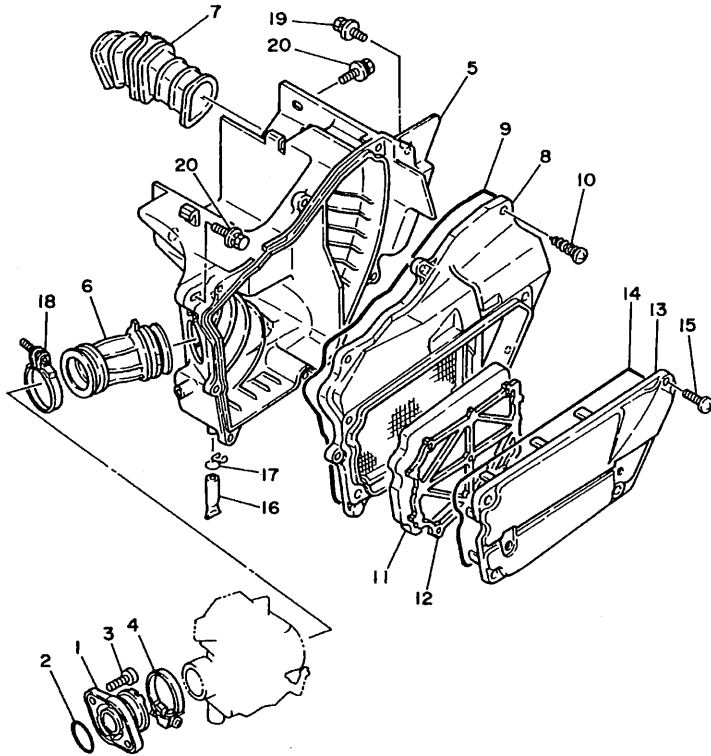
FIG. 6 BOMBA DE ACEITE



IKH010-6060

REF. NO.	CODIGO NO.	DESCRIPCION	SEKI				OBSERVACION
1	5H0-13300-02	BOMBA DE ACEITE COMPLETA	1				
2	5H0-13326-01	.ENGRANAJE IMPULSOR DE BOMBA	1				
3	93603-12030	.PASADOR DE CLAVIJA	1				
4	4BE-13329-00	EMPAQUE TAPA DE BOMBA	1				
5	98707-06030	TORNILLO DE CABEZA PLANA	3				
6	5H0-13327-00	CUBIERTA ENGRANAJE DE BOMBA	1				
7	51Y-13411-00	FILTRO DE ACEITE	1				
8	90501-18576	RESORTE DE COMPRESION	1				
9	5H0-15351-00	TAPON DE DRENAJE	1				
10	93210-347A1	ANILLO O	1				
11	5H0-13440-00	ELEMENTO FILTRO DE ACEITE	1				
12	15A-13447-00	TAPA DEL ELEMENTO	1				
13	93210-54175	ANILLO O	1				
14	90109-06419	PERNO	1				
15	93210-07135	ANILLO O	1				
16	98507-06025	TORNILLO DE CABEZA CON PLANA	1				
17	98507-06075	TORNILLO DE CABEZA CON PLANA	1				

FIG. 7 ADMISION



REF. NO.	CODIGO NO.	DESCRIPCION	SEK1				OBSERVACION
1	15A-13586-03	TOBERA DE CARBURADOR 1	1				
2	93210-35537	ANILLO O	1				
3	91317-06020	PERNO	2				
4	90460-43179	BRIDA, DE UNION	1				
5	2JX-14411-00	CAJA FILTRO DEL AIRE 1	1				
6	5EK-14453-00	UNION DEL FILTRO DEL AIRE 1	1				
7	2JL-14437-00	CONDUCTO	1				
8	2JX-14412-00	TAPA CAJA DEL FILTRO 1	1				
9	2JX-14452-00	SELLO	1				
10	97707-50520	TORNILLO ROSCA HEMBRA	7				
11	2JX-14451-00	ELEMENTO DEL FILTRO DEL AIRE	1				
12	2JX-14458-00	GUIA	1				
13	2JX-14422-00	TAPA CAJA DE FILTRO 2	1				
14	5U8-14457-00	SELLO	1				
15	90154-05005	TORNILLO DE LIGAR	4				
16	34X-1443E-00	TUBO, DRENAJE	1				
17	90467-11106	PRESILLA	1				
18	90450-45075	BRIDA, MANGUERA	1				
19	90119-06056	TORNILLO CON ARANDELA	1				
20	90119-06063	TORNILLO CON ARANDELA	2				

FWD
2JY110-7070

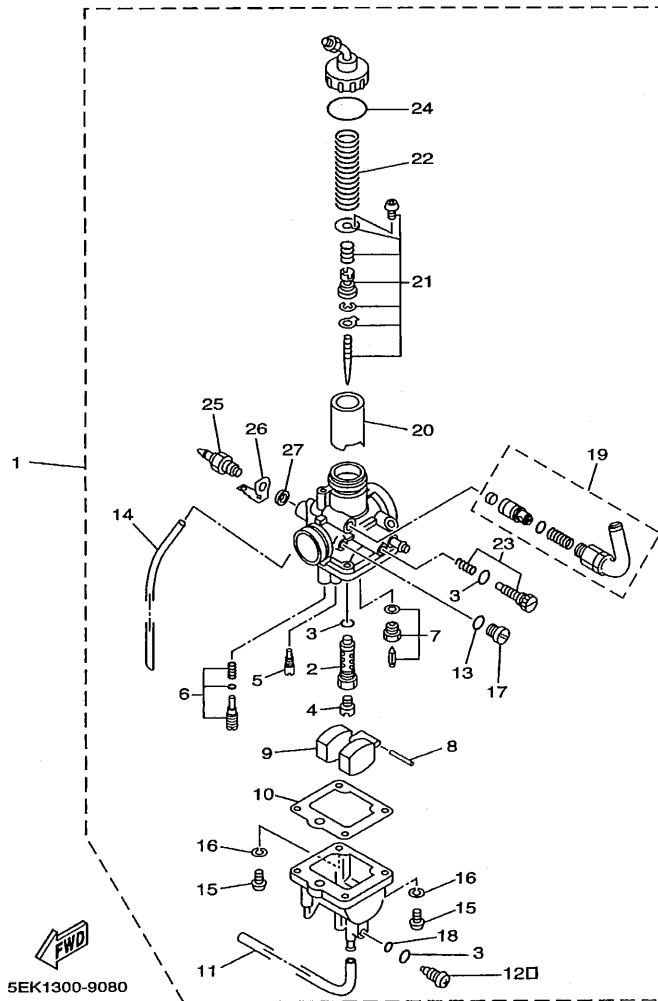
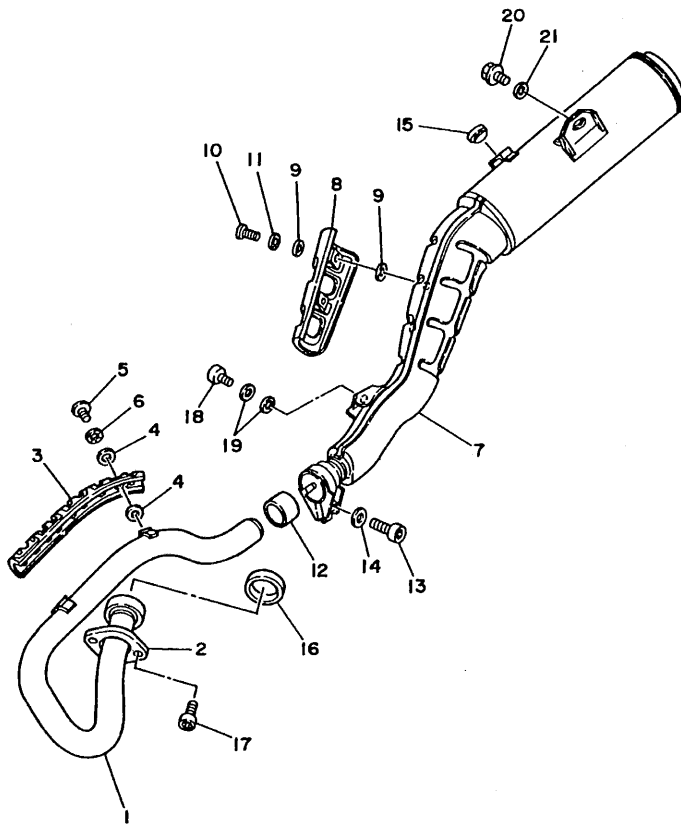


FIG. 8 CARBURADOR

REF. NO.	CODIGO NO.	DESCRIPCION	SEK1				OBSERVACION
1	5EK-14301-00	CARBURADOR COMPLETO 1	1				
2	15E-14341-00	.BOQUILLA PRINCIPAL	1				
3	360-24512-00	.EMPAQUE	3				
4	288-14343-59	.INYECTOR PRINCIPAL (#118)	1				
5	367-14342-19	.ESPREA DE PILOTO (# 38)	1				
6	5EK-14105-00	.TORNILLO DE PILOTO	1				
7	5EK-14107-00	.VALVULA DE AGUJA	1				
8	626-14386-00	.PASADOR DE BOIA	1				
9	15E-14385-01	.BOIA	1				
10	5H0-14384-00	.EMPAQUE DE CAMARA DE BOIA	1				
11	5H0-14349-00	.TUBO	1				
12	5H0-14115-00	.TAPON DE TORNILLO	1				
13	5H0-14126-00	.EMPAQUE	1				
14	5EK-14348-00	.MANGUERA	1				
15	98501-04014	.TORNILLO DE CABEZA CON PLANA	4				
16	92901-04100	.ARANDELA	4				
17	5H0-14991-00	.TORNILLO	1				
18	5H0-14397-00	.EMPAQUE	1				
19	5EK-1410A-00	.JUEGO DE ARRANQUE	1				
20	15E-14312-25	.VALVULA DE OBTURADOR 1	1				
21	5EK-1490J-00	.C.JTO. AGUJA	1				
22	15E-14331-00	.RESORTE VALVULA ACELERADOR	1				
23	5EK-14103-00	.C.JTO. TORNILLO DEL RALENTI	1				
24	1J2-14147-00	.ANILLO O	1				
25	4TR-83790-00	.CALENTADOR (15W)	1				
26	3BT-82103-00	.TERMINAL 1	1				
27	90201-085R5	.ARANDELA PLANA	1				

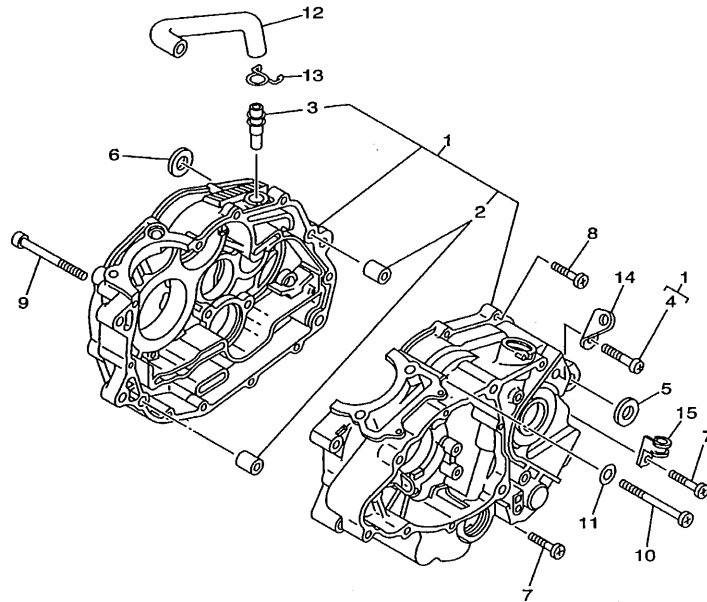
FIG. 9 DESCARGA



2JL010-7090

REF. NO.	CODIGO NO.	DESCRIPCION	SEK1				OBSERVACION
1	2JX-14611-01	TUBO DE ESCAPE 1	1				
2	5H0-14612-00	TUERCA ANILLO	1				
3	54G-14628-01	PROTECTOR DE TUBO DE ESCAPE	1				
4	4BD-14766-00	ARANDELA DE PROTECTOR	4				
5	98907-06010	TORNILLO DE LIGAR	2				
6	90206-06090	ARANDELA ONDULADA	2				
7	2JL-14711-10	SILENCIADOR 1	1				
8	2JX-14728-00	PROTECTOR DE SILENCIADOR	1				
9	90202-05191	ARANDELA DE PLANA	4				
10	98907-06010	TORNILLO DE LIGAR	2				
11	90206-06090	ARANDELA ONDULADA	2				
12	3YF-14714-00	EMPAQUE DE SILENCIADOR	1				
13	91317-08025	PERNO	1				
14	92907-08600	ARANDELA	1				
15	22W-24181-00	AMORTIGUADOR DE MONTAJE	1				
16	4BE-14613-00	JUNTA, TUBO DE ESCAPE	1				
17	91317-06020	PERNO	2				
18	91317-08016	PERNO	1				
19	90201-08326	ARANDELA PLANA	2				
20	95817-08016	TUERCA DE REBORDE	1				
21	90201-08326	ARANDELA PLANA	1				

FIG. 10 CARTER

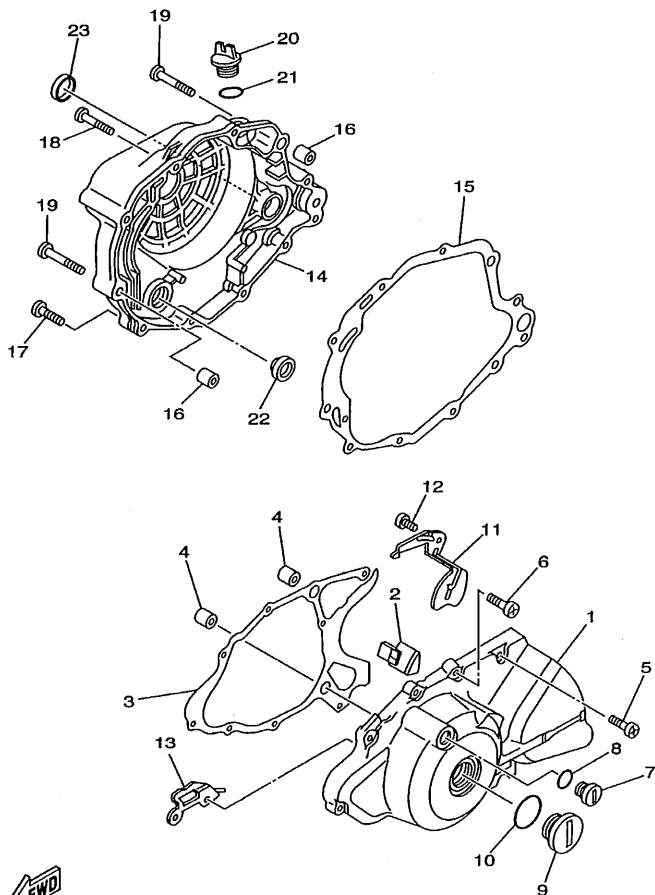


REF. NO.	CODIGO NO.	DESCRIPCION	SEK1				OBSERVACION
1	5EK-15100-00	CARTER COMPLETO	1				
2	99530-12016	.PASADOR, DE ESPIGA	2				
3	371-11167-01	.CUBIERTA RESPIRADERO 2	1				
4	98507-06040	.TORNILLO DE CABEZA CON PLANA	2				
5	90387-125F1	CASQUILLO CON VALONA	1				
6	90387-125F1	CASQUILLO CON VALONA	1				
7	98507-06030	TORNILLO DE CABEZA CON PLANA	6				
8	98580-06030	TORNILLO DE CABEZA CON PLANA	1				
9	98507-06090	TORNILLO DE CABEZA CON PLANA	2				
10	98507-06085	TORNILLO DE CABEZA CON PLANA	1				
11	90430-06014	JUNTA	1				
12	3Y1-11166-00	TUBO RESPIRADERO 1	1				
13	90467-14015	PRESILLA	2				
14	90465-08200	BRIDA	1				
15	90462-06080	BRIDA	1				



5EK1300-9100

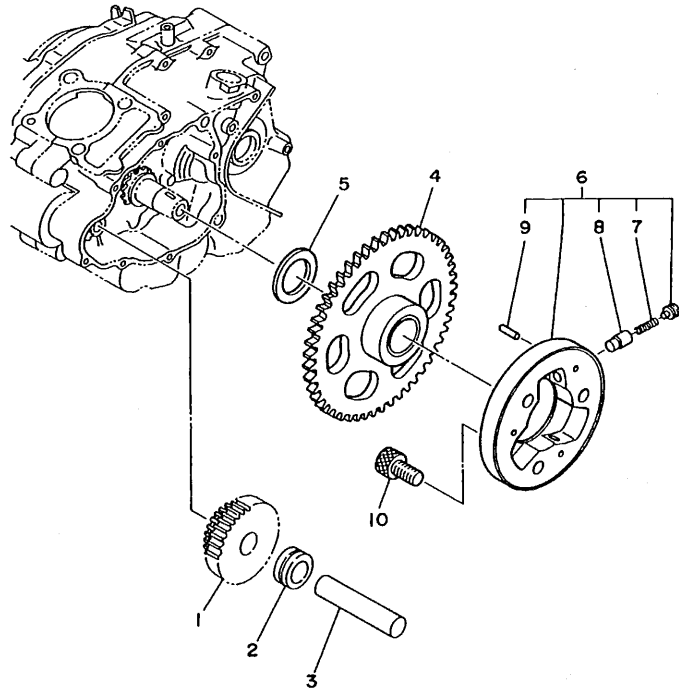
FIG. 11 CUBIERTA DE CARTER 1



REF. NO.	CODIGO NO.	DESCRIPCION	PERI				OBSERVACION
1	5EK-15410-00	TAPA DE CARTER IZQUIERDA	1				
2	2JX-15377-00	GUIA DE ENTRADA	1				
3	3AW-15451-03	EMPAQ DE CUBIERTA DE CARTER	1				
4	99530-12016	PASADOR, DE ESPIGA	2				
5	98507-06025	TORNILLO DE CABEZA CON PLANA	8				
6	98507-06035	TORNILLO DE CABEZA CON PLANA	2				
7	90340-14117	TORNILLO, DE DRENAJE	1				
8	93210-14369	ANILLO O	1				
9	90340-32080	TORNILLO, DE DRENAJE	1				
10	93210-32172	ANILLO O	1				
11	90465-08364	BRIDA	1				
12	98507-06010	TORNILLO DE CABEZA CON PLANA	1				
13	90465-16187	BRIDA	1				
14	15A-15431-01	CUBIERTA DE CARTER 3	1				
15	4BE-15462-00	EMPAQ CUBIERTA DE CARTER 3	1				
16	99530-12016	PASADOR, DE ESPIGA	2				
17	98507-06025	TORNILLO DE CABEZA CON PLANA	5				
18	98507-06035	TORNILLO DE CABEZA CON PLANA	3				
19	98507-06045	TORNILLO DE CABEZA CON PLANA	2				
20	3Y1-15363-00	TAPON DE ACEITE	1				
21	93210-19123	ANILLO O	1				
22	3Y1-15361-00	MEDIDOR DE NIVEL	1				
23	55X-15167-00	TAPON CIEGO 1	1				

FWD
5EK1300-9110

FIG. 12 ARRANQUE

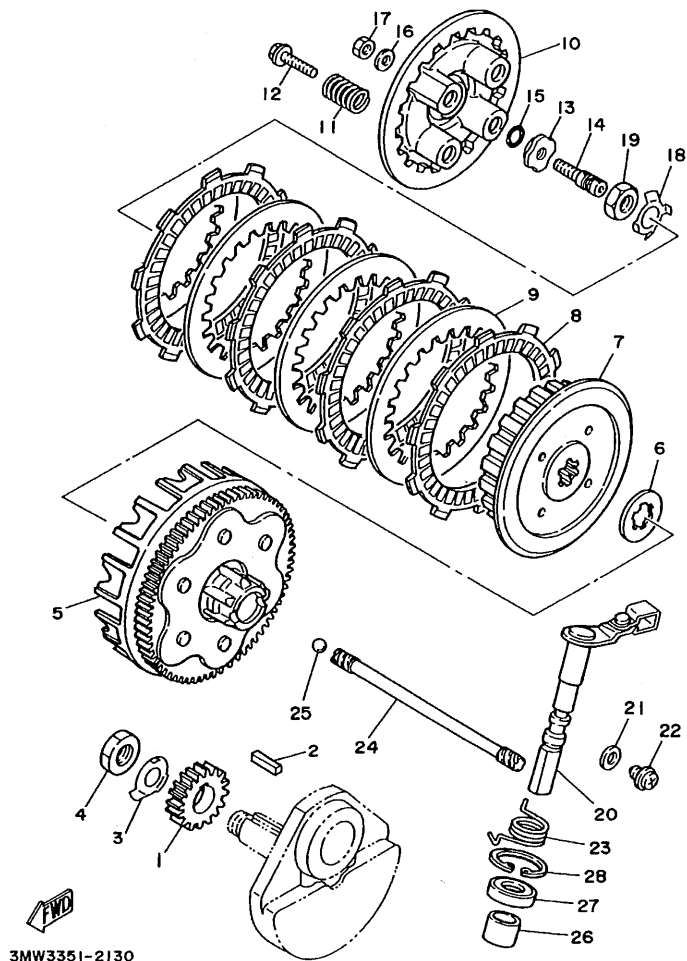


REF. NO.	CODIGO NO.	DESCRIPCION	SEK1				OBSERVACION
1	2HT-15512-00	ENGRENAJE NEUTRO	1				
2	90387-125Y0	CASQUILLO CON VALONA	1				
3	5H0-15521-00	EJE 1	1				
4	5H0-15517-00	ENGRENAJE POSICION 2DA	1				
5	90201-25290	ARANDELA PLANA	1				
6	4H7-15580-10	ENSAMBLE EXT.EMBRAGUE ARRANQUE	1				
7	90501-04596	.RESORTE DE COMPRESION	3				
8	1J7-15583-01	.TAPA RESORTE EMBRAG.ARRANQ.	3				
9	93615-12088	.PASADOR DE CLAVIJA	3				
10	91317-08020	PERNO	3				



4DDI010-1120

FIG. 13 EMBRAGUE



3MW3351-2130

REF. NO.	CODIGO NO.	DESCRIPCION	SEK1				OBSERVACION
1	36X-16111-00	ENGRANAJE TRACC.PRIMARIA	1				
2	90282-05043	CHAVETA, RECTA	1				
3	90215-14205	ARANDELA DE CIERRE	1				
4	90170-14284	TUERCA	1				
5	36X-16150-00	CAMPANA DE EMBRAGUE	1				
6	5H0-16154-00	ARANDELA, DE EMPUJE 1	1				
7	36X-16371-00	CUBO, DE EMBRAGUE	1				
8	537-16321-00	PLACA DE FRICCION	4				
9	137-16324-00	PLACA DE EMBRAGUE	3				
10	5N0-16351-00	PLATO DE PRESION	1				
11	90501-23630	RESORTE DE COMPRESION	4				
12	90159-05011	TORNILLO CON VALONA	4				
13	1W1-16358-01	PLACA DE EMPUJE	1				
14	5H0-16356-01	VARILLA DE EMPUJE 1	1				
15	93210-48364	ANILLO O	1				
16	92907-06200	ARANDELA	1				
17	95307-06600	TUERCA	1				
18	90215-14186	ARANDELA DE CIERRE	1				
19	90170-14284	TUERCA	1				
20	15A-16380-00	LEVA DE EMPUJE COMPLETA	1				
21	90430-08119	JUNTA	1				
22	90149-08067	TORNILLO DE REGLAJE	1				
23	90508-18537	RESORTE DE TORSION	1				
24	5H0-16357-00	VARILLA DE EMPUJE 2	1				
25	93505-16006	BOLA	1				
26	90386-14103	BUJÉ	1				
27	93102-14209	SELLO ACEITE	1				

FIG. 13 EMBRAGUE

REF. NO.	CODIGO NO.	DESCRIPCION	SEKI				OBSERVACION
28	93420-28055	BOLA	1				

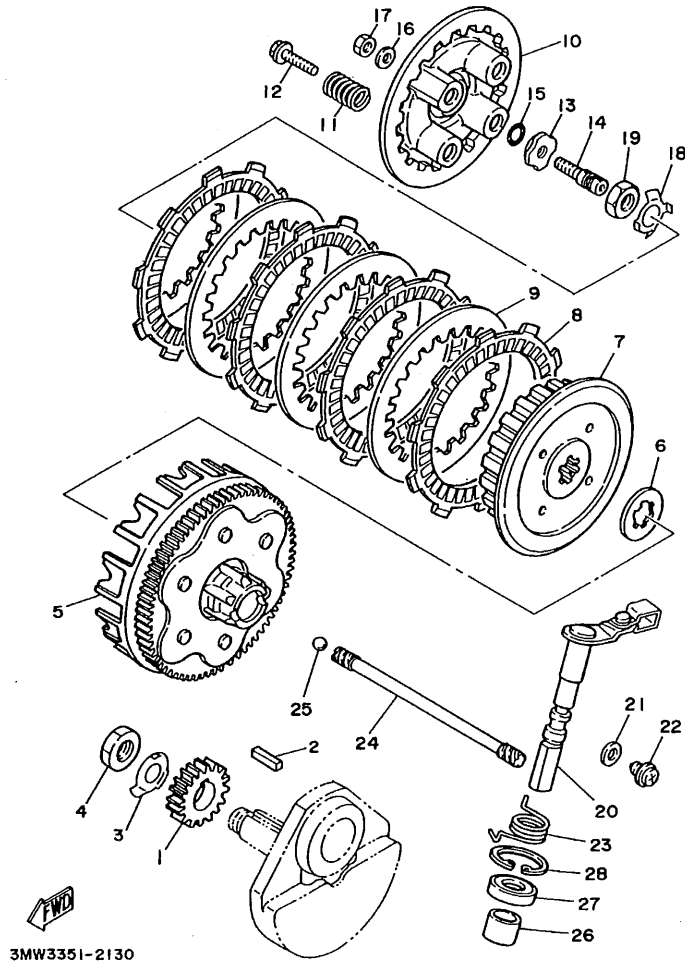
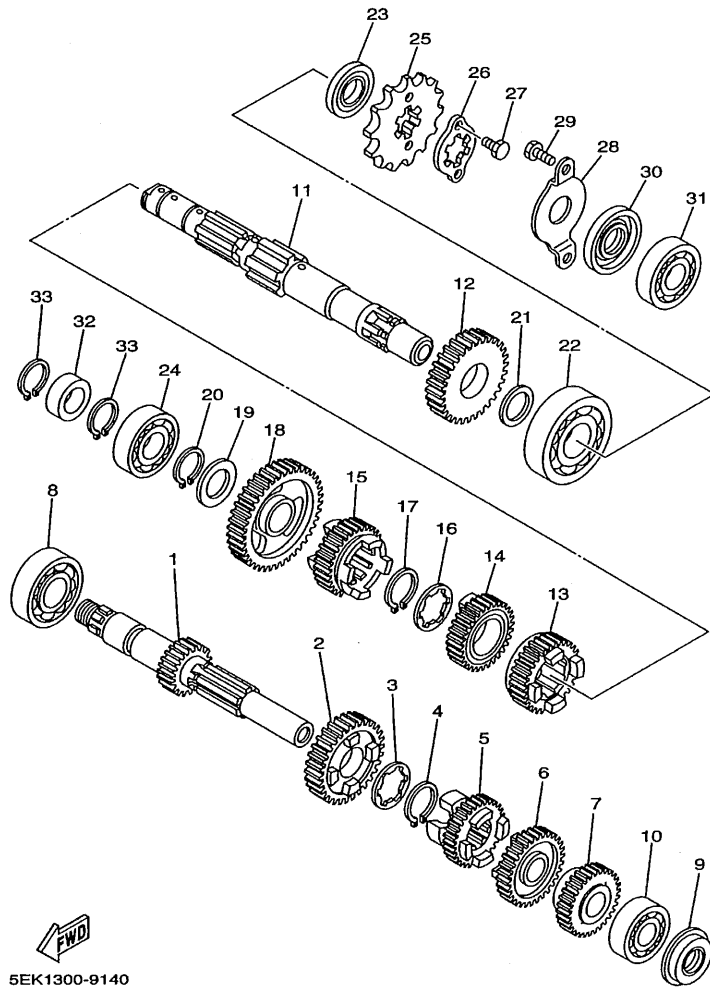
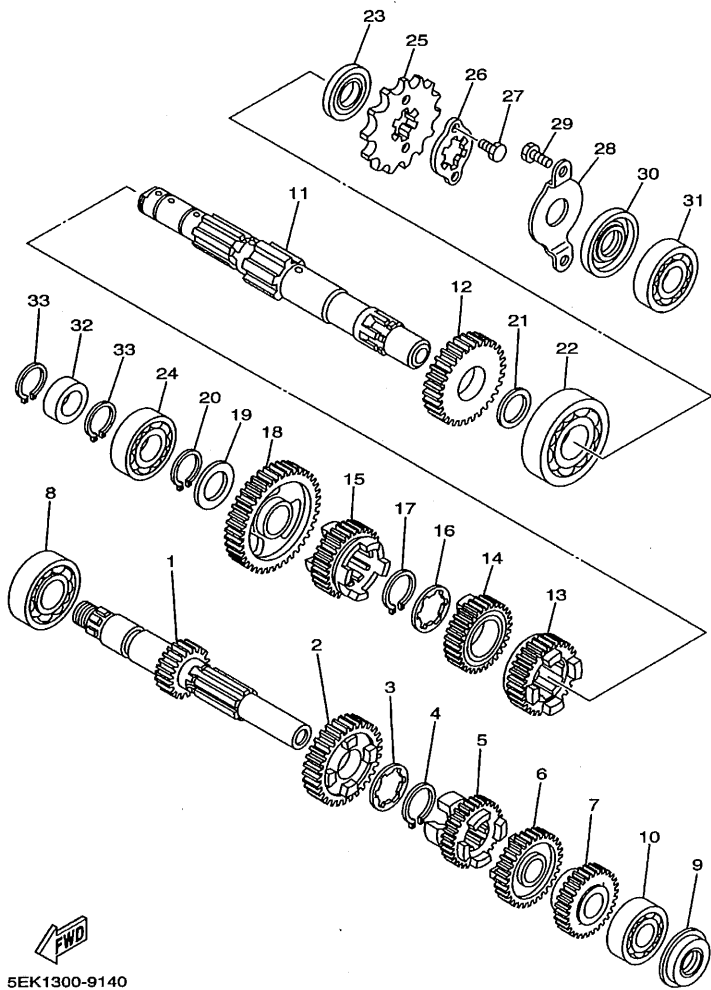


FIG. 14 TRANSMISION



5EK1300-9140

REF. NO.	CODIGO NO.	DESCRIPCION	5EK1				OBSERVACION
1	5H0-17411-01	EJE PRIMARIO	1				
2	5H0-17141-02	ENGRANAJE PINON DE 4TA	1				
3	90209-16209	ARANDELA DE SEPARACION	1				
4	93410-20038	BOLA	1				
5	5N0-17131-00	ENGRANAJE PINON DE 3RA	1				
6	5N0-17141-00	ENGRANAJE PINON DE 4TA	1				
7	5N0-17121-00	ENGRANAJE DE PINON DE 2DA	1				
8	93306-20401	COJINETE (B6204)	1				
9	93101-15101	SELLO ACEITE	1				
10	93306-20201	COJINETE	1				
11	2JX-17402-00	EJE DE TRACCION COMPLETO	1				
12	5N0-17221-00	ENGRANAJE RUEDA DE 2DA	1				
13	5N0-17241-00	ENGRANAJE DE RUEDA 4TA	1				
14	5N0-17231-00	ENGRANAJE RUEDA DE 3RA	1				
15	5H0-17241-01	ENGRANAJE DE RUEDA 4TA	1				
16	90209-18208	ARANDELA DE SEPARACION	1				
17	93410-22039	BOLA	1				
18	5H0-17211-01	ENGRANAJE RUEDA DE 1 RA	1				
19	90201-17257	ARANDELA PLANA	1				
20	99009-17400	PRESILLA REDONDA	1				
21	90201-220J8	ARANDELA PLANA	1				
22	93306-20580	COJINETE	1				
23	93102-22389	SELLO ACEITE	1				
24	93306-20332	COJINETE	1				
25	93823-14149	CORONA (14T)	1				
26	2JX-17456-00	SOPORTE DE CORONA	1				
27	97007-05010	PERNO	2				

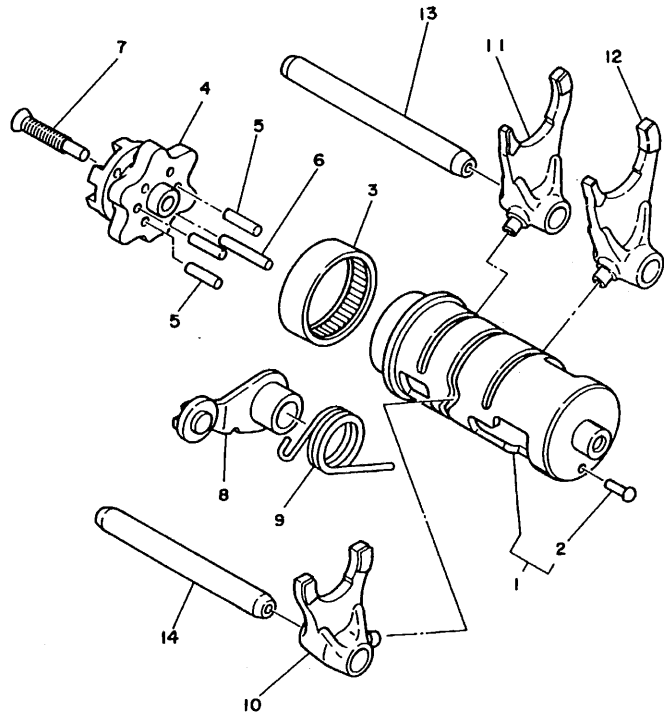


5EK1300-9140

FIG. 14 TRANSMISION

REF. NO.	CODIGO NO.	DESCRIPCION	SEKI				OBSERVACION
28	2JX-17471-00	PLACA, DE CUBIERTA	1				
29	98507-06010	TORNILLO DE CABEZA CON PLANA	2				
30	93102-17187	SELLO ACEITE	1				
31	93306-20313	COJINETE	1				
32	90560-17368	SEPARADOR	1				
33	99009-17400	PRESILLA REDONDA	2				

FIG. 15 LEVA DE CAMBIO. HORQ



REF. NO.	CODIGO NO.	DESCRIPCION	SEK1				OBSERVACION
1	5N0-18540-00	LEVADEL CAMBIO COMPLETA	1				
2	136-18542-00	.PUNTO MVERTO	1				
3	93315-23607	COJINETE	1				
4	1RH-18185-00	SEGMENTO DE RETENCION	1				
5	93604-16092	PASADOR DE CLAVIJA	3				
6	93604-20156	PASADOR DE CLAVIJA	1				
7	90151-06013	TORNILLO EMBUTIDO	1				
8	1RH-18140-00	PALANCA DE TOPE COMPLETA	1				
9	90508-26539	RESORTE DE TORSION	1				
10	4JG-18511-00	HORQUILLA DEL CAMBIO 1	1				
11	4JG-18512-01	HORQUILLA DEL CAMBIO 2	1				
12	4JG-18513-00	HORQUILLA DE CAMBIO 3	1				
13	3GX-18531-00	BARRA GUIA HORQ. CAMBIO 1	1				
14	3GX-18535-00	BARRA GUIA HORQ. CAMBIO 2	1				


5N0010-0170

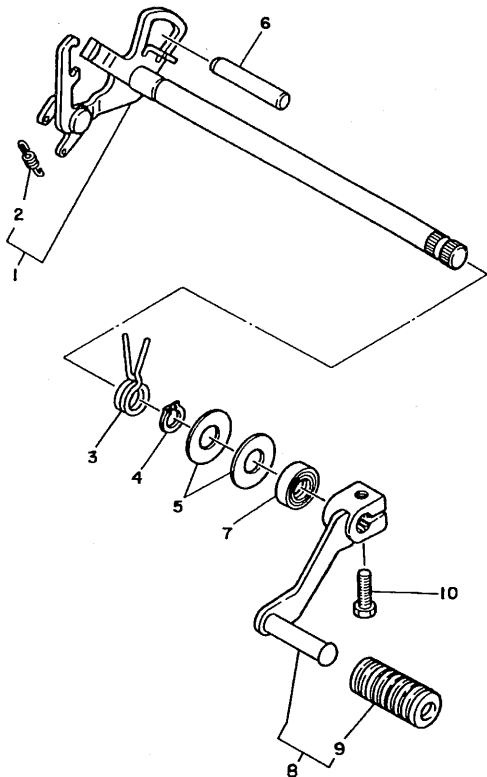
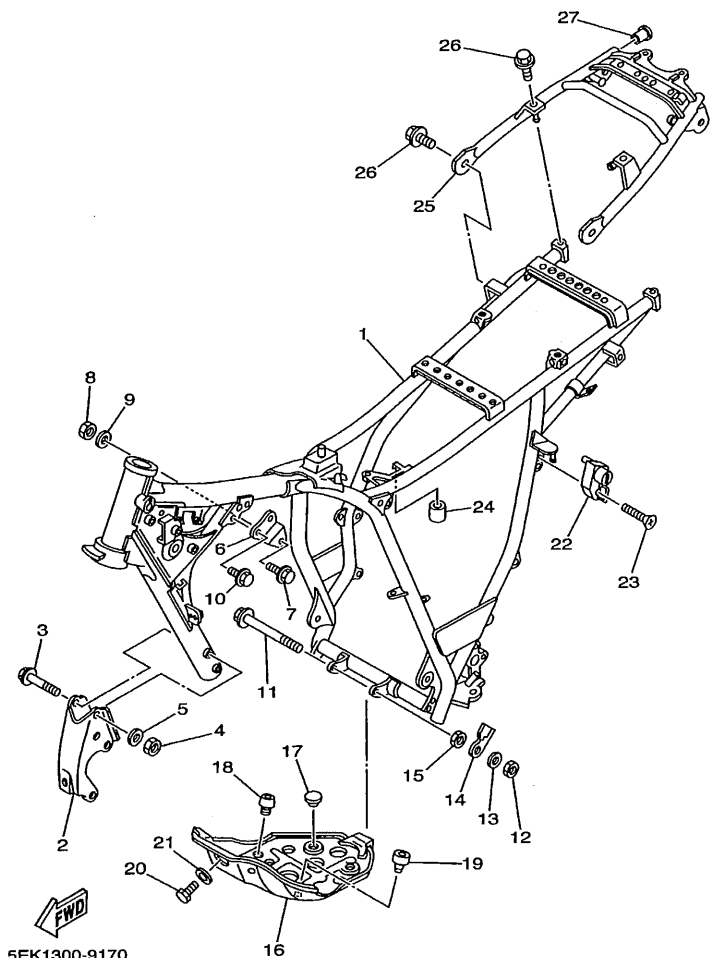


FIG. 16 EJE DE CAMBIO. PEDAL

REF. NO.	CODIGO NO.	DESCRIPCION	SEK1				OBSERVACION
1	5H0-18120-02	PALANCA DE SELECTOR COMPLETO	1				
2	90506-08227	.RESORTE DE TENSION	1				
3	90508-29540	RESORTE DE TORSION	1				
4	99001-10600	PRESILLA REDONDA	1				
5	90201-12588	ARANDELA PLANA	2				
6	93608-50158	PASADOR DE CLAVIJA	1				
7	93102-12106	SELLO ACEITE (SD 12-22-5 HS)	1				
8	1RL-18110-00	PEDAL DE CAMBIO COMPLETO	1				
9	132-18113-01	.FUNDA DEL PEDAL DEL CAMBIO	1				
10	97027-06020	PERNO	1				



25A310-3170



5EK1300-9170

FIG. 17 CUADRO

REF. NO.	CODIGO NO.	DESCRIPCION	5EK1			OBSERVACION
1	5EK-21110-00-33	ARMAZON COMPLETO	1			YB
2	1RL-21316-00-33	SOPORTE DE MOTOR 3	1			YB
3	95817-08065	TUERCA DE REBORDE	4			
4	90185-08089	TUERCA AUTOBLOCANTE	4			
5	90201-08366	ARANDELA PLANA	4			
6	2JX-21315-00	SOPORTE DE MOTOR 2	1			
7	95817-08050	TUERCA DE REBORDE	1			
8	90185-08089	TUERCA AUTOBLOCANTE	1			
9	90201-08366	ARANDELA PLANA	1			
10	90105-08066	TORNILLO CON ARANDELA	2			
11	95817-08120	TUERCA DE REBORDE	1			
12	90185-08089	TUERCA AUTOBLOCANTE	1			
13	90201-08366	ARANDELA PLANA	1			
14	1RL-21337-00	GRAMPA DE CABLE	1			
15	90185-08055	TUERCA AUTOBLOCANTE	1			
16	1RL-21471-00-35	PROTECTOR DE MOTOR	1			SL
17	128-27114-00	TOPE DE PUNTAL PRINCIPAL	2			
18	34L-21485-00	AMORTIGUADOR DE GOMA 1	1			
19	4N0-27114-00	TOPE DE PUNTAL PRINCIPAL	1			
20	97007-06016	PERNO	1			
21	92907-06600	ARANDELA	1			
22	4R8-21308-00	PORTACASCO COMPLETO	1			
23	90151-06038	TORNILLO EMBUTIDO	1			
24	90480-12299	TAPON	1			
25	2JX-21190-00-33	CUADRO TRASERO COMPLETA	1			YB
26	95827-06012	TUERCA DE REBORDE	4			
27	90338-12081	TAPON	2			

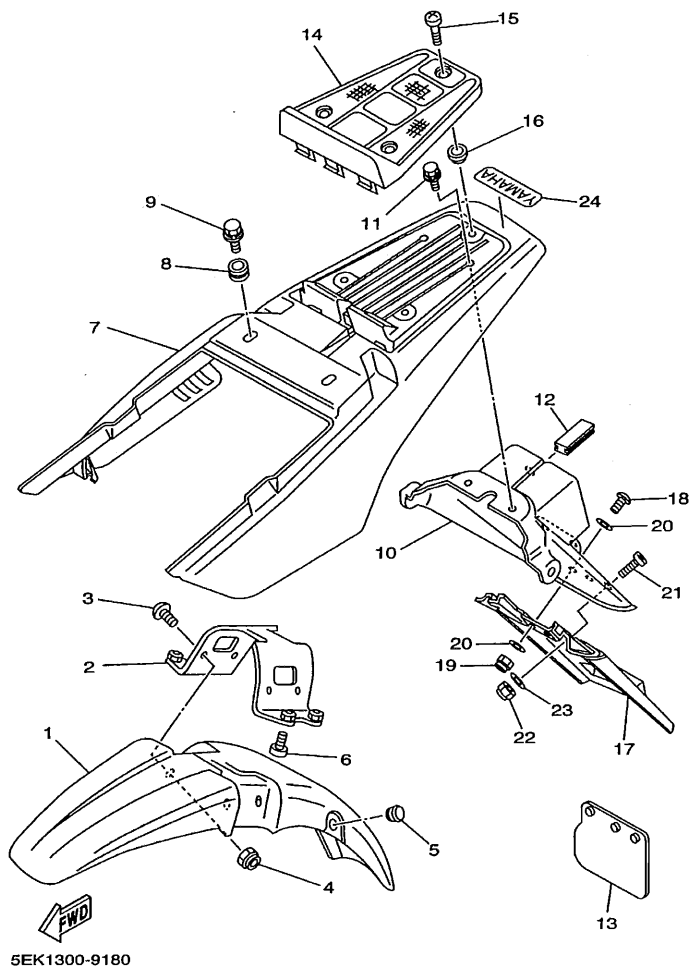
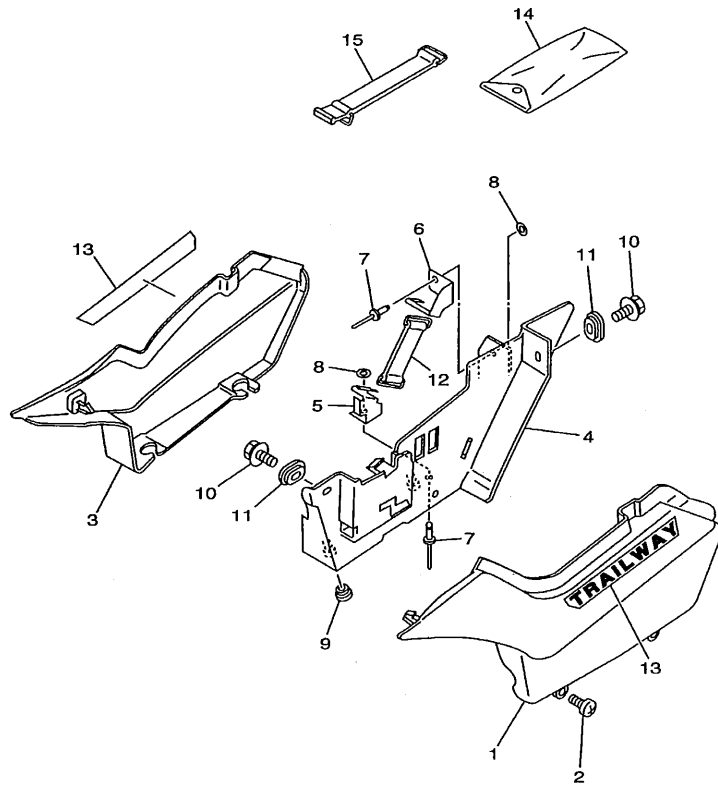


FIG. 18 GUARDABARRO

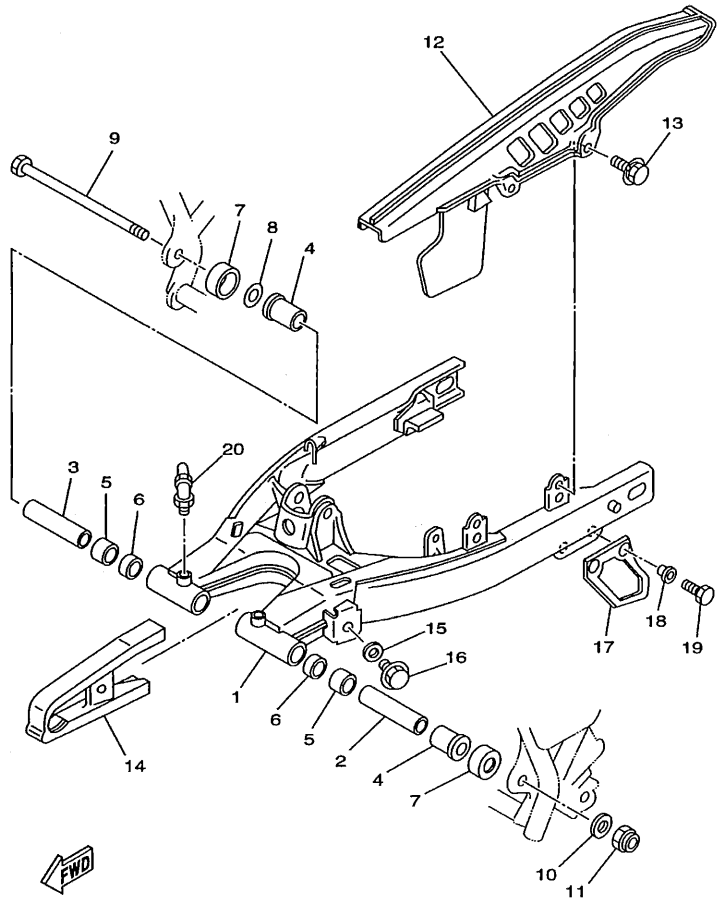
REF. NO.	CODIGO NO.	DESCRIPCION	SEK1			OBSERVACION
1	2YG-21511-00	GUARDABARRO DELANTERO	1			UR YB
	3AW-21511-50	GUARDABARRO DELANTERO	1			UR PGD
2	2JX-21512-00	SOPORTE DE GUARDABARRO	1			
3	90154-05004	TORNILLO DE LIGAR	4			
4	95607-05200	TUERCA DE AUTO-CIERRE	4			
5	90338-12192	TAPON	1			
6	91317-06020	PERNO	4			
7	2YG-21611-00	GUARDABARRO TRASERO	1			UR YB
	3AW-21611-50	GUARDABARRO TRASERO	1			UR PGD
8	90480-12053	TAPON	2			
9	90119-06063	TORNILLO CON ARANDELA	4			
10	5EK-21685-00	SOPORTE DE LICENCIA	1			
11	90119-06056	TORNILLO CON ARANDELA	2			
12	2JX-21669-00	SELLO	1			
13	34X-21691-00	CHARNELA	1			
14	2JX-21651-00	TAPA DE GUARDABARRO TRAS.	1			
15	98907-06014	TORNILLO DE LIGAR	3			
16	90387-06681	CASQUILLO CON VALONA	3			
17	5EK-21621-00	CHARNELA	1			
18	98907-04012	TORNILLO DE LIGAR	2			
19	95607-04100	TUERCA AUTOBLOCANTE	2			
20	92907-04200	ARANDELA	4			
21	98907-05020	TORNILLO DE LIGAR	2			
22	95607-05100	TUERCA AUTOBLOCANTE	2			
23	92907-05600	ARANDELA	2			
24	99247-00080	EMBLEMA, YAMAHA	1			UR PARA YB
	99246-00080	EMBLEMA, YAMAHA	1			UR PARA PGD

FIG. 19 CUBIERTA LATERAL



REF. NO.	CODIGO NO.	DESCRIPCION	SEK1		OBSERVACION
1	2YG-21711-00-0X	TAPA LATERAL 1	1		LGB
2	90154-05013	TORNILLO DE LIGAR	2		
3	2YG-21721-00-0X	TAPA LATERAL 2	1		LGB
4	5EK-2177A-00	CAJA	1		
5	5EK-2175T-00	SOPORTE 1	1		
6	5EK-2175U-00	SOPORTE 2	1		
7	90267-40075	REMACHE CIEGO	2		
8	90201-04018	ARANDELA PLANA	2		
9	90480-13197	TAPON	2		
10	90119-06056	TORNILLO CON ARANDELA	2		
11	90480-01141	TAPON	2		
12	116-82131-00	TIRANTE DE BATERIA	1		
13	4CS-21781-00	EMBLEMA 1	2		UR PARA YB
	4CS-21781-10	EMBLEMA 1	2		UR PARA PGD
14	2JX-28100-00	JUEGO DE HERRAMIENTAS	1		
15	3TJ-82131-00	TIRANTE DE BATERIA	1		


5EK1300-9190

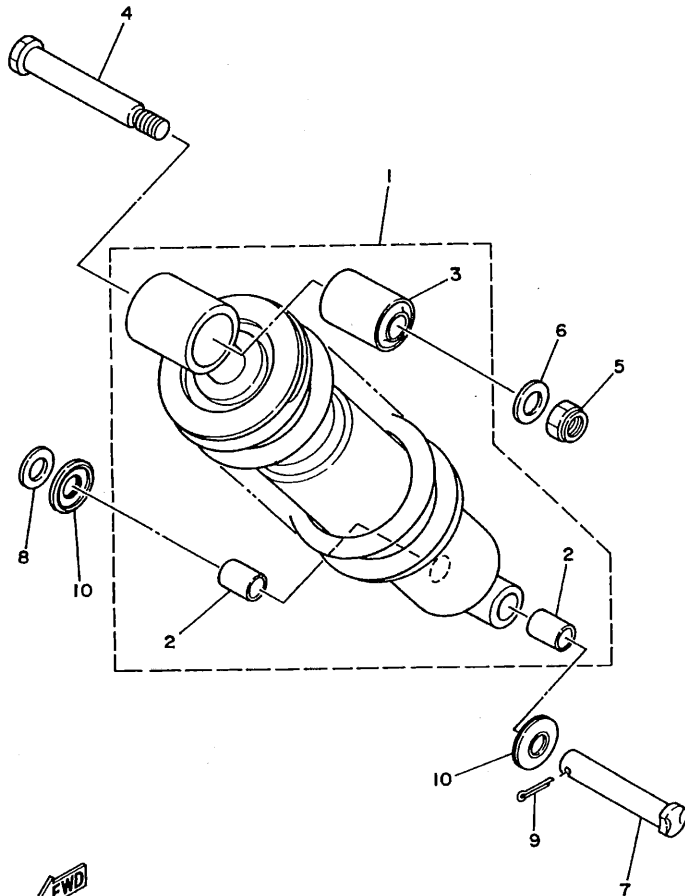


5EK1300-9200

FIG. 20 BRAZO TRASERO

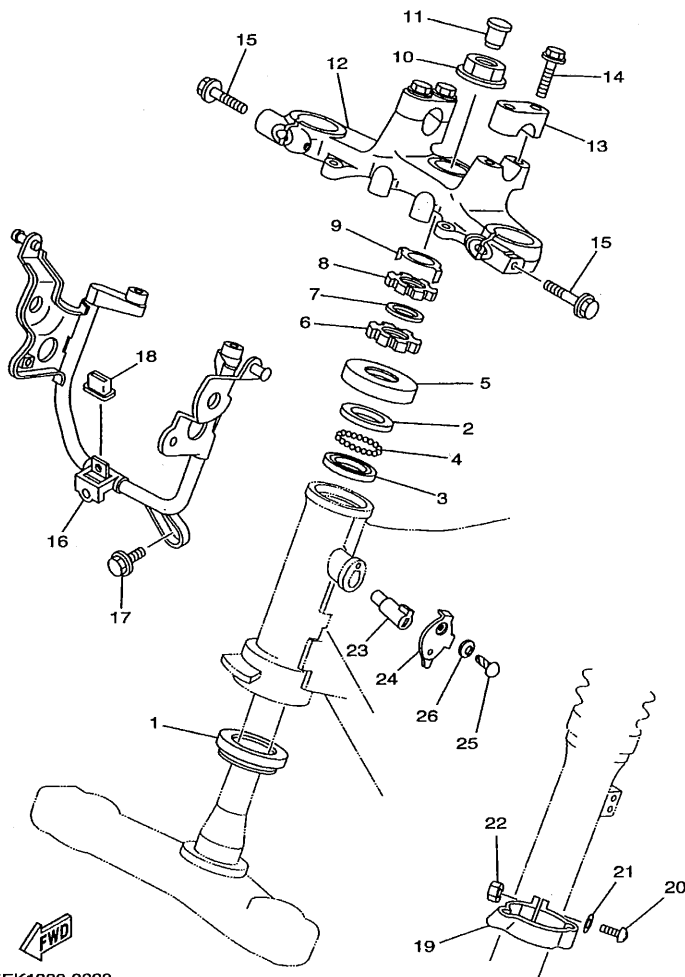
REF. NO.	CODIGO NO.	DESCRIPCION	SEKI			OBSERVACION
1	2JX-22110-10-35	BRAZO TRASERO COMPLETO	1			SL
2	2JX-22123-00	BUJE 1	1			
3	2JX-22124-00	BUJE 2	1			
4	90386-18146	BUJE	2			
5	90380-18139	CASQUILLO SOLIDO	2			
6	93109-18020	SELLO ACEITE	2			
7	401-22128-01	TAPA DE EMPIJE 1	2			
8	401-22127-00	CUNA	1			UN
9	2JX-22141-00	EJE DEL BARCULANTE	1			
10	90201-120E8	ARANDELA PLANA	1			
11	90185-12134	TUERCA AUTOBLOCANTE	1			
12	34X-22311-00	CABRECADENA	1			
13	90119-05059	TORNILLO CON ARANDELA	2			
14	34X-22151-01	SELLO DE GUARDA	1			
15	90209-06187	ARANDELA DE SEPARACION	1			
16	90119-05062	TORNILLO CON ARANDELA	1			
17	38V-22199-00	SOPORTE DE CADENA	1			
18	90387-06737	CASQUILLO CON VALONA	2			
19	97007-06020	PERNO	2			
20	93700-06009	NIPLE DE ENGRASAR	2			

FIG. 21 SUSPENSION TRASERO



REF. NO.	CODIGO NO.	DESCRIPCION	SEK1				OBSERVACION
1	5EK-22210-01	AMORTIGUADOR TRASERO COMPLETO	1				YB
2	90380-12051	.CASQUILLO SOLIDO	2				
3	1M1-22216-00	.BUJE DEL AMORTIGUADOR TRASERO	1				
4	90109-100E2	PERNO	1				
5	95617-10100	PERNO DE PUNTAL	1				
6	90201-100E9	ARANDELA PLANA	1				
7	90240-12075	PASADOR CON HOYO	1				
8	90201-12175	ARANDELA PLANA	1				
9	91401-30025	PASADOR DE CHAVETA	1				
10	30X-22129-00	TAPA DE EMPUJE 2	2				


2JY110-7210

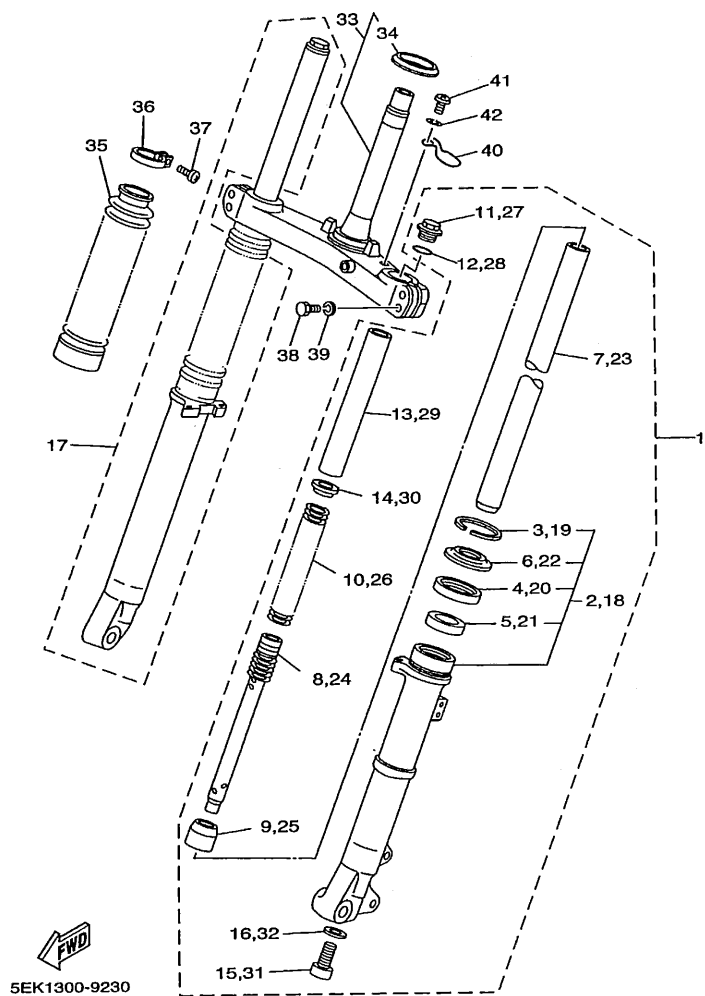


5EK1300-9220

FIG. 22 DIRECCION

REF. NO.	CODIGO NO.	DESCRIPCION	SEK1				OBSERVACION
1	93399-99942	COJINETE	1				
2	22F-23411-01	PISTA DE BOLAS 1	1				
3	22F-23412-01	PISTA DE BOLAS 2	1				
4	93503-16003	BOLA	22				
5	36X-23416-00	CUBIERTA DE BASE DE BOLA 2	1				
6	90179-25033	TUERCA	1				
7	90202-26142	ARANDELA DE PLANA	1				
8	90179-25615	TUERCA	1				
9	3YF-23418-00	ARANDELA ESPECIAL	1				
10	90179-22412	TUERCA	1				
11	90338-16148	TAPON	1				
12	2JX-23435-00-35	PLATINA SUPERIOR	1				SL
13	1E6-23441-10-35	SOPORTE DE MANUBRIO	2				SL
14	95824-08035	TUERCA DE REBORDE	4				
15	95027-08050	PERNO, DE BRIDA	2				
16	5EK-23174-00	SOPORTE DEL FÁRO DELANTERO	1				
17	95807-06012	TUERCA DE REBORDE	1				
18	30X-23445-00	AMORTIGUADOR	1				
19	34X-23317-00	SOSTEN DE CABLE	1				
20	98507-05018	TORNILLO DE CABEZA CON PLANA	1				
21	92907-05600	ARANDELA	1				
22	95307-05600	TUERCA	1				
23	*	CERRADURA DE DIRECCION COMPL.	1				LM
24	134-23484-10	TAPA DE CERRADURA DE MANUBRIO	1				
25	90269-04003	REMACHE	1				
26	90208-04029	ARANDELA DE RESORTE CONICO	1				

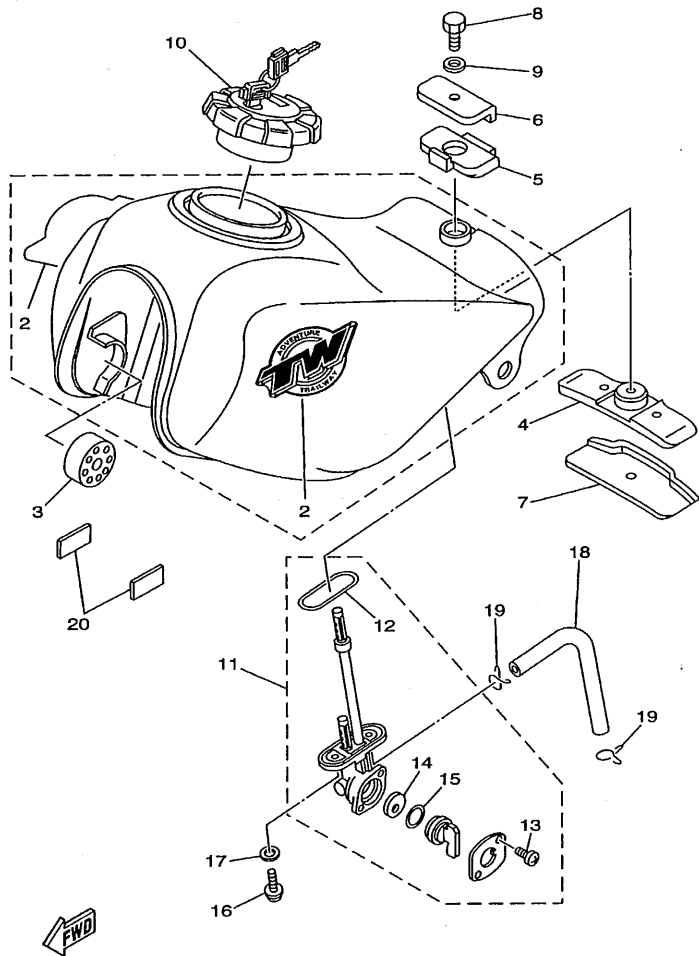
FIG. 23 HORQUILLA DELANTERA



5EK1300-9230

REF. NO.	CODIGO NO.	DESCRIPCION	SEK1				OBSERVACION
1	5EK-23102-00	HORQUILLA DELANTERA COMPL.(MI)	1				
2	5EK-23126-00	.TUBO EXTERIOR 1	1				
3	22W-23153-L0	..ANILLO DE ENGANCHE	1				
4	22W-23145-L0	..RETEN DE ACEITE	1				
5	51Y-23125-00	..METAL CORREDIZO 1	1				
6	54G-23144-00	..GUARDAPOLVO	1				
7	5EK-23110-00	.TUBO INTERIOR COMPLETO 1	1				
8	2JX-23170-00	.CILINDRO COMPL DE HORQ DELAN	1				
9	3R6-23173-L0	.VASTAGO AHUSADO	1				
10	2JL-23141-00	.RESORTE HORQUILLA DELANT.	1				
11	2JN-23111-00	.TAPON	1				
12	3J2-23114-00	.EMPAQUE	1				
13	5EK-23118-00	.SEPARADOR	1				
14	3DM-23149-10	.ARANDELA DE RESORTE SUPERIOR	1				
15	278-23181-50	.TORNILLO CABEZAHEXAGONAL	1				
16	509-23158-L0	.EMPAQUE	1				
17	5EK-23103-00	HORQUILLA DELANTERA COMPL.(MD)	1				
18	5EK-23136-00	.TUBO EXTERIOR (DER.)	1				
19	22W-23153-L0	..ANILLO DE ENGANCHE	1				
20	22W-23145-L0	..RETEN DE ACEITE	1				
21	51Y-23125-00	..METAL CORREDIZO 1	1				
22	54G-23144-00	..GUARDAPOLVO	1				
23	5EK-23110-00	.TUBO INTERIOR COMPLETO 1	1				
24	2JX-23170-00	.CILINDRO COMPL DE HORQ DELAN	1				
25	3R6-23173-L0	.VASTAGO AHUSADO	1				
26	2JL-23141-00	.RESORTE HORQUILLA DELANT.	1				
27	2JN-23111-00	.TAPON	1				

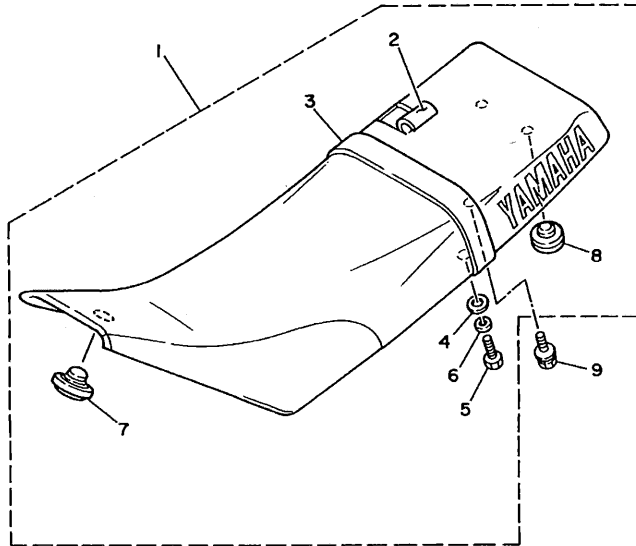
FIG. 24 DEPOSITO DE COMBUSTIBLE



5EK1300-9240

REF. NO.	CODIGO NO.	DESCRIPCION	SEK1			OBSERVACION
1	2JY-Y2410-10-01	DEPOSITO DE COMBUSTIBLE COMP.	1			VOM2
	2JY-Y2410-10-02	DEPOSITO DE COMBUSTIBLE COMP.	1			DG1
2	5EK-24161-00	.EMBLEMA 1	2			UR PARA VOM2
	5EK-24161-10	.EMBLEMA 1	2			UR PARA DG1
3	4L0-24181-00	AMORTIGUADOR DE MONTAJE	2			
4	30X-24182-01	AMORTIGUADOR DE MONTAJE 2	1			
5	30X-24183-01	AMORTIGUADOR DE MONTAJE 3	1			
6	30X-24186-01	ARANDELA ESPECIAL	1			
7	30X-24187-00	ARANDELA ESPECIAL	1			
8	97007-06012	PERNO	1			
9	92907-06600	ARANDELA	1			
10	48Y-24602-00	TAPON COMPLETO	1			
11	23F-24500-01	GRIFO DE COMBUSTIBLE 1	1			
12	4X8-24512-00	.EMPAQUE	1			
13	97801-03008	.TORNILLO	2			
14	3AJ-24523-00	.VALVULA	1			
15	3AJ-24534-00	.SELLO DE GRIFO	1			
16	90149-06011	TORNILLO DE REGLAJE	2			
17	90202-05193	ARANDELA DE PLANA	2			
18	90445-10458	TUBO	1			
19	90467-09006	PRÉSILLA	2			
20	2JX-24141-00	PROTECTOR DEPOSITO COMBUST.	2			

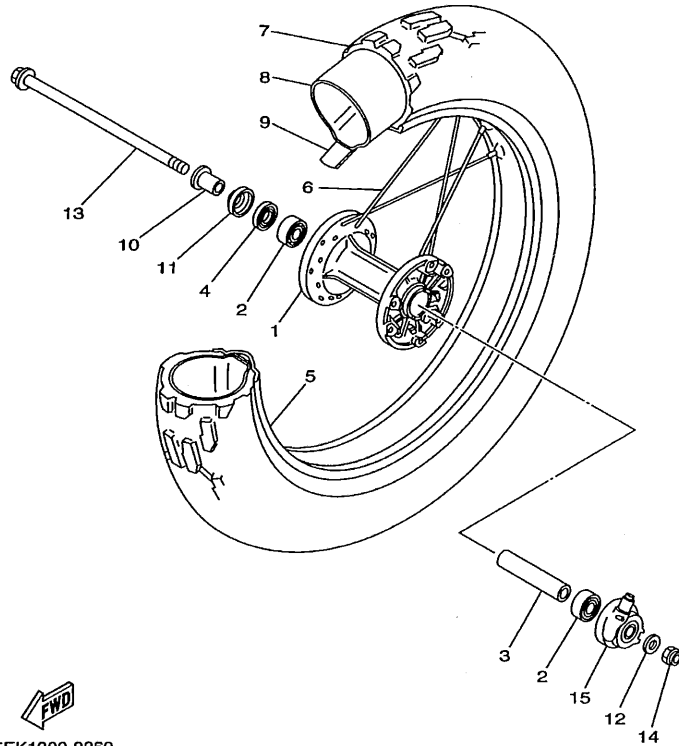
FIG. 25 ASIENTO



REF. NO.	CODIGO NO.	DESCRIPCION	CANT.				OBSERVACION
1	2JX-24770-70	ASIENTO SEMI-DOBLE COMPLETO	1				
2	2JX-24731-70	.FUNDA DE SILLIN	1				
3	2JX-24734-70	.BANDA DE ASIENTO	1				
4	90201-06067	.ARANDELA PLANA	2				
5	97017-06020	.PERNO	2				
6	92907-06100	.ARANDELA	2				
7	18A-24723-00	.AMORTIGUADOR DE ASIENTO	1				
8	1L9-24741-A0	.COJIN DE ASIENTO	1				
9	90119-06063	TORNILLO CON ARANDELA	2				

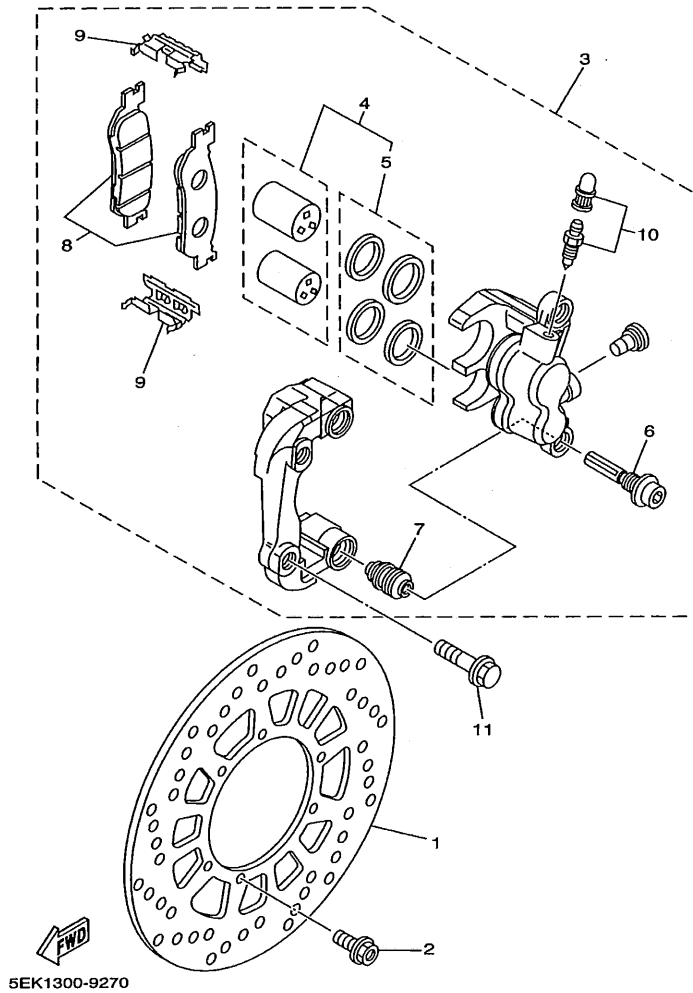
 2JY110-7250

FIG. 26 RUEDA DELANTERA



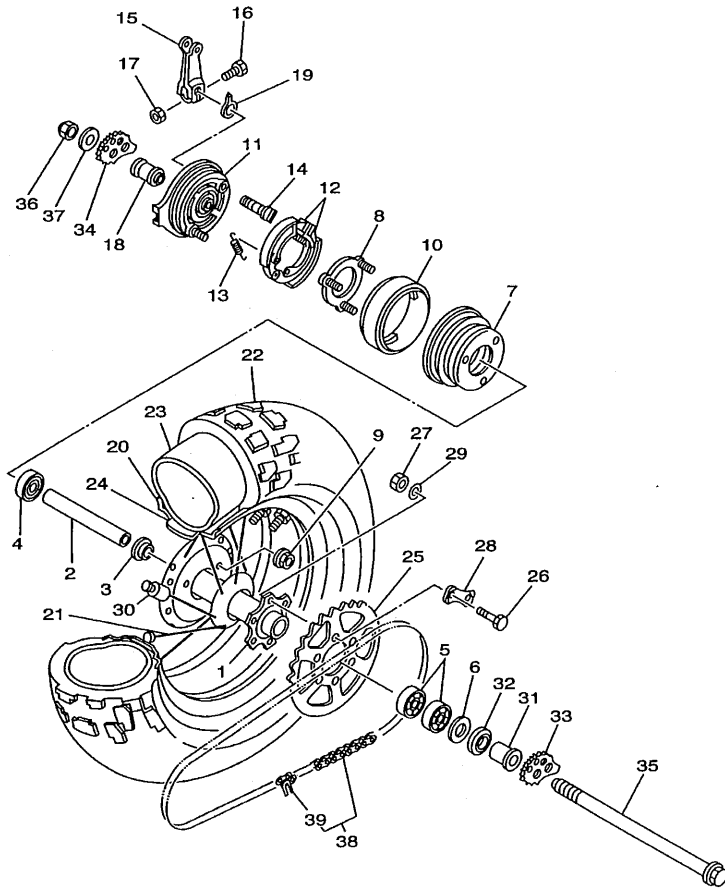
REF. NO.	CODIGO NO.	DESCRIPCION	5EK1			OBSERVACION
1	5EK-25111-00	MASA DELANTERA	1			
2	93306-20203	COJINETE	2			
3	90560-15312	SEPARADOR	1			
4	93102-20281	SELLO ACEITE (SD 20-35-5)	1			
5	94425-18603	ARO (2.50-18)	1			
6	4TP-25304-00	JUEGO DE RAYOS TRASEROS	1			
7	94113-184R7	NEUMATICO	1			BRIDGESTONE
8	94213-18232	TUBO	1			BRIDGESTONE
9	94340-18086	BANDA DE ARO (4.00-18)	1			BRIDGESTONE
10	90387-15600	CASQUILLO CON VALONA	1			
11	322-25118-00	CUBIERTA DE MASA PARA POLVO	1			
12	90201-15785	ARANDELA PLANA	1			
13	2JX-25181-10	EJE DE LA RUEDA	1			
14	95607-14100	PERNO DE PUNTAL	1			
15	5EK-25190-00	UNIDAD DE ENGRANAJE COMPLETA	1			

FIG. 27 CALIBRE FRENO DELANTERA



REF. NO.	CODIGO NO.	DESCRIPCION	SEK1				OBSERVACION
1	4JG-2582T-10	DISCO DE FRENO (IZQUIERDO)	1				
2	90109-065G4	PERNO	6				
3	5EK-2580T-00	CALIBRE COMPLETO (IZQUIERDO)	1				
4	4JG-W0057-00	.PISTON COMPLETO PINZA	1				
5	4JG-W0047-00	..JUEGO DE RETENES DE PINZA	1				
6	4TT-25914-00	.PASADOR	2				
7	4TT-25937-00	.FUNDA	2				
8	5EK-W0045-00	.JUEGO DE COJIN DE FRENO	1				
9	4TT-25919-00	.SOPORTE DE PASTILLAS	2				
10	51L-W0048-00	.CJTO TORNILLO DE PURGA	1				
11	90105-10638	TORNILLO CON ARANDELA	2				

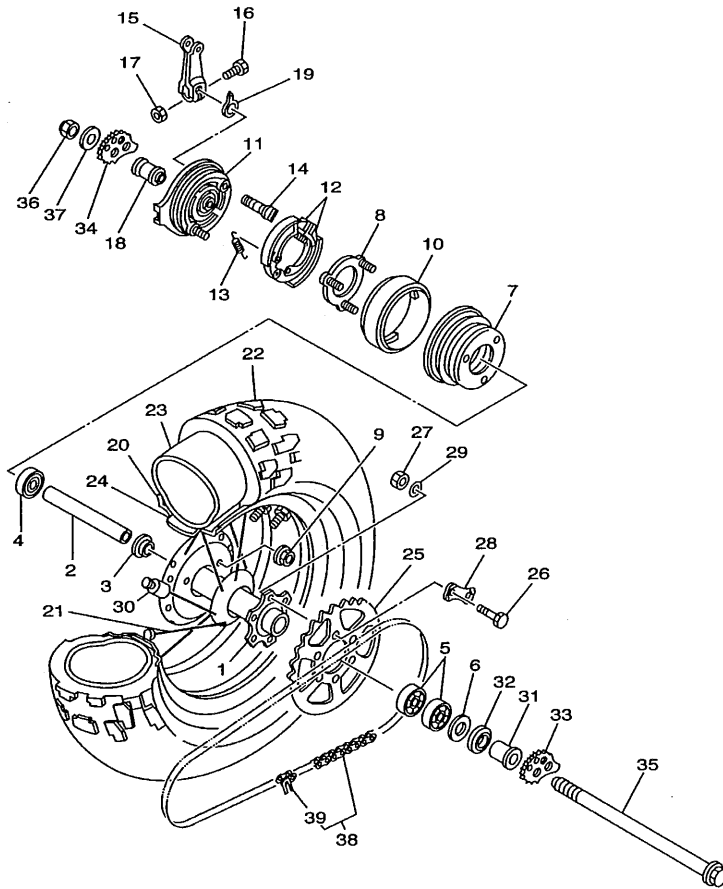
FIG. 28 RUEDA TRASERA




5EK1300-9280

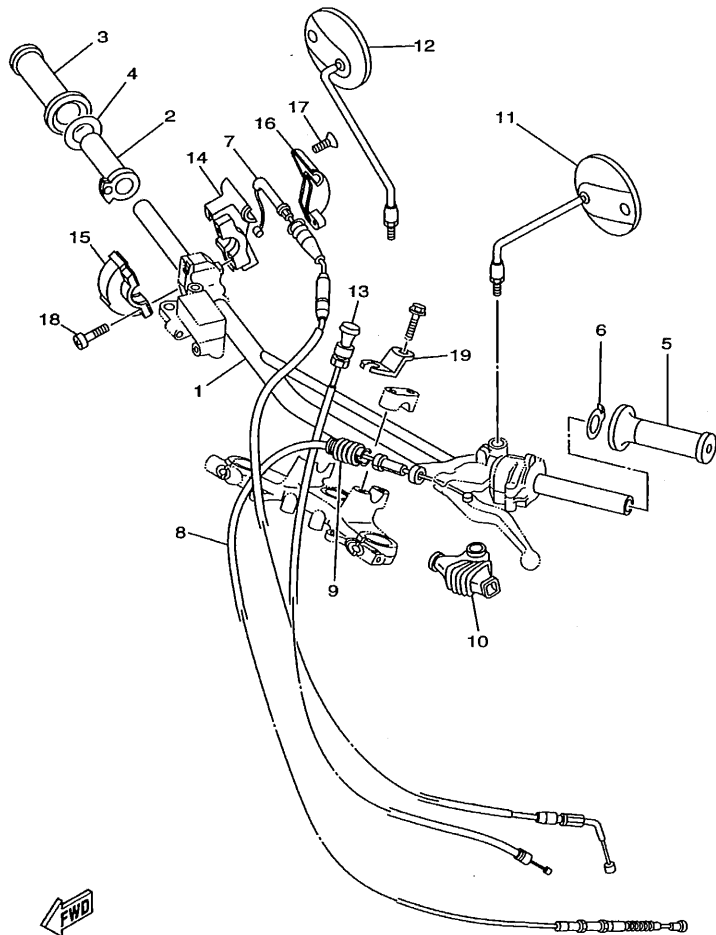
REF. NO.	CODIGO NO.	DESCRIPCION	5EK1			OBSERVACION
1	2JX-25311-00	MASA TRASERA	1			
2	90560-17305	SEPARADOR	1			
3	152-25115-00	BRIDA DE ESPACIADOR 1	1			
4	93306-20310	COJINETE (B6203DU)	1			
5	93306-20316	COJINETE	2			
6	93102-25311	SELLO ACEITE (FPJ 25-44-8 TS)	1			
7	5V7-2511E-00-35	TAMBOR	1			SL
8	54G-25185-00	ANILLO 1	1			
9	90179-08410	TUERCA	3			
10	2JX-25336-00	RESORTE 2	1			
11	2JX-25321-02-35	PLACA DE ZAPATA DE FRENO	1			SL
12	4KN-W2536-11	JUEGO DE ZAPATA DE FRENO	1			
13	90506-15260	RESORTE DE TENSION	2			
14	3Y6-25351-00	ARBOL DE LEVAS	1			
15	2N3-25155-00	PALANCA DE ARBOL DE LEVAS	1			
16	90101-06278	TORNILLO	1			
17	95307-06600	TUERCA	1			
18	90387-171T1	CASQUILLO CON VALONA	1			
19	2JX-2533A-00	PLACA INDICADOR	1			
20	94445-14479	ARO	1			
21	2JX-25304-00	JUÉGO DE RAYOS TRASEROS	1			
22	94118-145U1	NEUMATICO	1			BRIDGESTONE
23	94218-14251	TUBO	1			BRIDGESTONE
24	94318-14149	BANDA DE ARO	1			BRIDGESTONE
25	15A-25450-20	CORONA (50T)	1			
26	90109-08618	PERNO	6			
27	90185-08089	TUERCA AUTOBLOCANTE	6			

FIG. 28 RUEDA TRASERA



5EK1300-9280

REF. NO.	CODIGO NO.	DESCRIPCION	CANTIDAD			OBSERVACION
28	90215-08160	ARANDELA DE CIERRE	3			
29	90201-086P8	ARANDELA PLANA	6			
30	156-25398-00	CONTRAPESO DE RUEDA	1			UN
31	90387-171T2	CASQUILLO CON VALONA	1			
32	36R-25367-00	CUBIERTA DE MASA PARA POLVO	1			
33	3Y1-25388-01	TIRADOR DE CADENA 1	1			
34	3Y1-25389-00	TIRADOR DE CADENA 2	1			
35	2JX-25381-10	EJE DE RUEDA	1			
36	90185-16127	TUERCA AUTOBLOCANTE	1			
37	90201-164H4	ARANDELA PLANA	1			
38	94580-88122	CADENA (DID 428HG-122L)	1			
39	94680-88001	.CONECTOR DE CADENA	1			

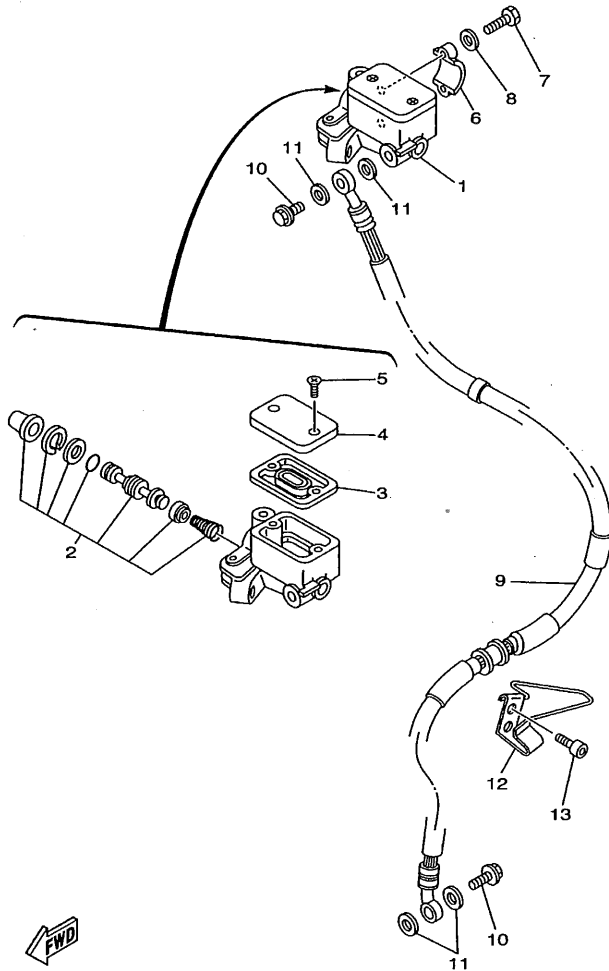


5EK1300-9290

FIG. 29 MANUBRIO. CABLE

REF. NO.	CODIGO NO.	DESCRIPCION	5EK1				OBSERVACION
1	5EK-26111-00	MANUBRIO	1				
2	434-26243-00	TUBO DE GUIA DE OBTURADOR	1				
3	1LX-26242-01	EMPUNADURA (MD)	1				
4	1M1-26249-01	ANILLO DE FLEJE	1				
5	1LX-26241-01	EMPUNADURA (MI)	1				
6	4RR-26129-00	ARANDELA	1				
7	5EK-26311-01	CABLE DE ACELERADOR 1	1				
8	5EK-26335-00	CABLE DE EMBRAGUE	1				
9	1E6-26342-00	FUNDA DE CABLE	1				
10	1E6-26372-00	CUBIERTA DE PALANCA DE MANUB 1	1				
11	55V-26280-00	ESPEJO COMPLETO (IZQUIERDO)	1				
12	55V-26290-00	ESPEJO COMPLETO (DERECHO)	1				
13	5EK-26331-00	CABLE DE ARRANQUE	1				
14	5X2-26281-00	TAPA DE EMPUNADURA SUPERIOR	1				
15	322-26282-00	TAPA DE EMPUNADURA INFERIOR	1				
16	5X2-2628H-01	TAPA CABLE	1				
17	98707-04012	TORNILLO DE CABEZA PLANA	2				
18	98507-05016	TORNILLO DE CABEZA CON PLANA	2				
19	4BE-2637G-00	SOSTEN, DE CABLE	1				

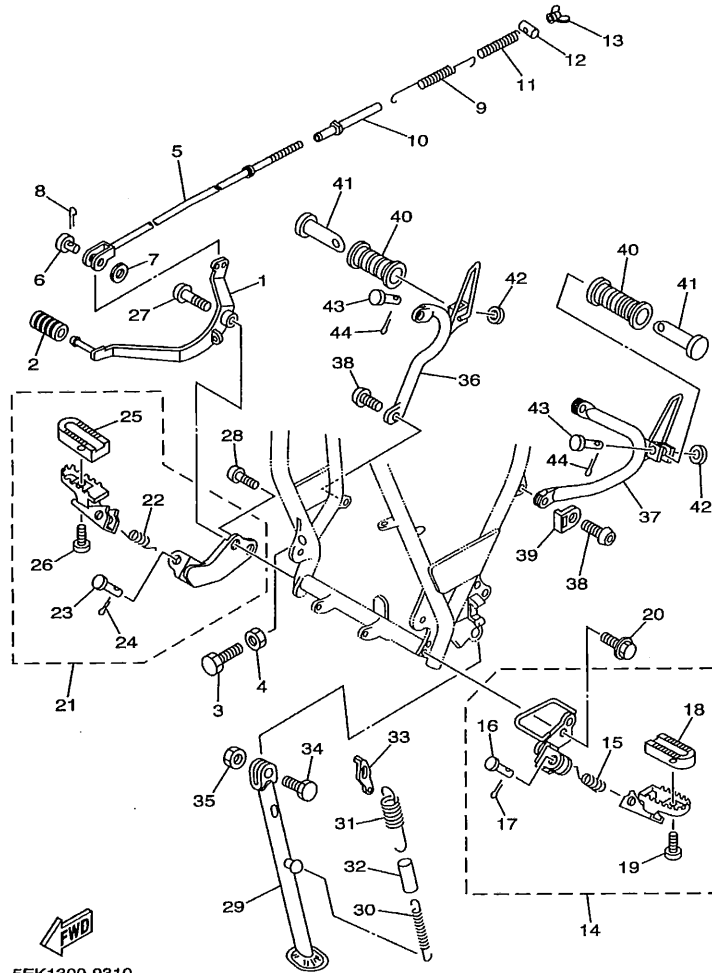
FIG. 30 CILINDRO MAESTRO DELANTERO




5EK1300-9300

REF. NO.	CODIGO NO.	DESCRIPCION	SEKI				OBSERVACION
1	3RW-25870-03	CILINDRO MAESTRO COMPLETO	1				
2	3RW-W0041-02	.JUEGO DE CILINDRO MAESTRO	1				
3	3RW-25854-00	.DIAFRAGMA TANQUE RESERVA	1				
4	3RW-25852-00	.TAPA DE TANQUE DE RESERVA	1				
5	98706-04012	.TORNILLO DE CABEZA PLANA	2				
6	3RW-25867-00	SOPORTE DE CILINDRO MAESTRO	1				
7	97007-06025	PERNO	2				
8	92907-06600	ARANDELA	2				
9	5BT-25872-00	MANGUERA DE FRENO 1	1				
10	90401-10159	PERNO DE UNION	2				
11	90201-10118	ARANDELA PLANA	4				
12	34X-25876-00	SOPORTE DE MANGUERA FRENO 2	1				
13	91317-06010	PERNO	2				

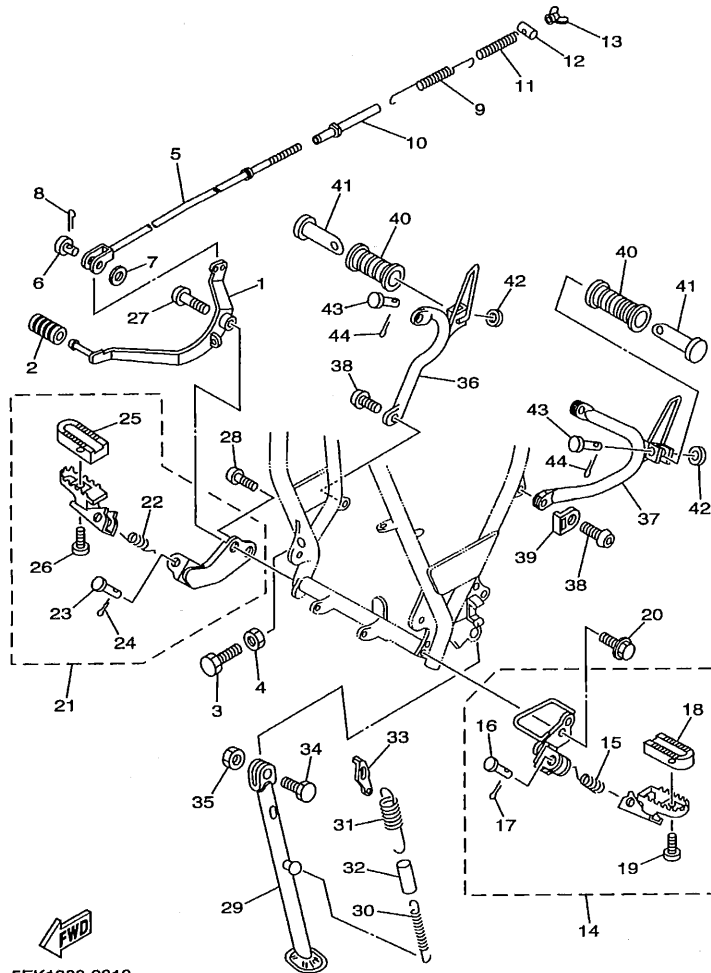
FIG. 31 SOPORTE. APOYAPIE



5EK1300-9310

REF. NO.	CODIGO NO.	DESCRIPCION	5EK1				OBSERVACION
1	5EK-27211-00	PEDAL DE FRENO	1				
2	132-18113-01	FUNDA DEL PEDAL DEL CAMBIO	1				
3	97007-06020	PERNO	1				
4	95307-06700	TUERCA	1				
5	2JX-27231-00	VARILLA DE FRENO	1				
6	90240-06076	PASADOR CON HOYO	1				
7	92907-06200	ARANDELA	1				
8	91401-20012	PASADOR DE CHAVETA	1				
9	90506-18289	RESORTE DE TENSION	1				
10	1M1-27244-00	CUBIERTA	1				
11	90501-10245	RESORTE DE COMPRESION	1				
12	90249-12008	PASADOR	1				
13	90175-06013	TUERCA MARIPOSA	1				
14	5EK-27410-00	APOYAPIE DELANTERO (MI)	1				
15	90508-20583	.RESORTE DE TORSION	1				
16	90240-10101	.PASADOR CON HOYO	1				
17	91401-25015	.PASADOR DE CHAVETA	1				
18	3LD-27413-00	.CUBIERTA DE APOYAPIE	1				
19	91317-06010	.PERNO	1				
20	95827-12025	TUERCA DE REBORDE	1				
21	5EK-27420-00	APOYAPIE DELANTERO (MD)	1				
22	90508-20583	.RESORTE DE TORSION	1				
23	90240-10101	.PASADOR CON HOYO	1				
24	91401-25015	.PASADOR DE CHAVETA	1				
25	3LD-27413-00	.CUBIERTA DE APOYAPIE	1				
26	91317-06010	.PERNO	1				
27	92017-10035	PERNO	1				

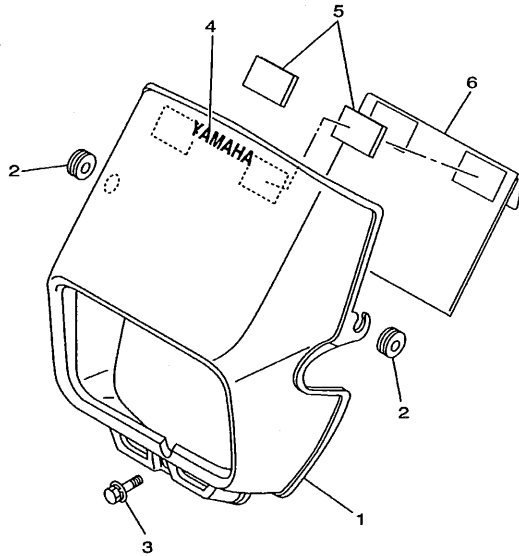
FIG. 31 SOPORTE. APOYAPIE



5EK1300-9310

REF. NO.	CODIGO NO.	DESCRIPCION	SEK1				OBSERVACION
28	92017-10020	PERNO	1				
29	2JX-27311-02	PUNTAL LATERAL	1				
30	90506-18224	RESORTE DE TENSION	1				
31	90506-26225	RESORTE DE TENSION	1				
32	1TX-27351-00	GUIA DE PUNTAL LATERAL	1				
33	5Y1-27315-00	CONEXION DE PUNTAL LATERAL	1				
34	90109-10473	PERNO	1				
35	90185-10037	TUERCA AUTOBLOCANTE	1				
36	2JX-27442-00-33	SOPORTE 2	1				YB
37	26F-27432-00-33	SOPORTE 1	1				YB
38	92017-08016	PERNO	4				
39	2JX-27437-00	ARANDELA ESPECIAL	1				
40	120-27433-00	CUBIERTA APOYAPIE TRASERO	2				
41	120-27431-00	APOYAPIE POSTERIOR 1	2				
42	90201-20279	ARANDELA PLANA	2				
43	91701-06032	PASADOR DE ABRAZADERA	2				
44	91401-20012	PASADOR DE CHAVETA	2				

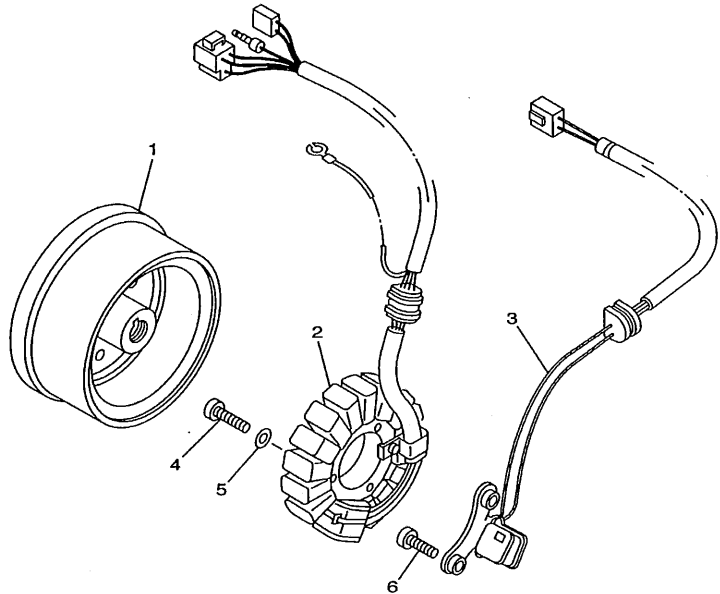
FIG. 32 BOVEDA 1



REF. NO.	CODIGO NO.	DESCRIPCION	SEK1				OBSERVACION
1	34Y-28351-10	CUERPO DE COBERTURA	1				UR YB
	3AW-28351-50	CUERPO DE COBERTURA	1				UR PGD
2	90480-12053	TAPON	2				
3	90159-06060	TORNILLO CON VALONA	1				
4	99247-00080	EMBLEMA, YAMAHA	1				UR PARA YB
	99246-00080	EMBLEMA, YAMAHA	1				UR PARA PGD
5	4K5-2814E-10	GANCHO	1				
6	4U7-28186-00	SACO PLASTICO	1				

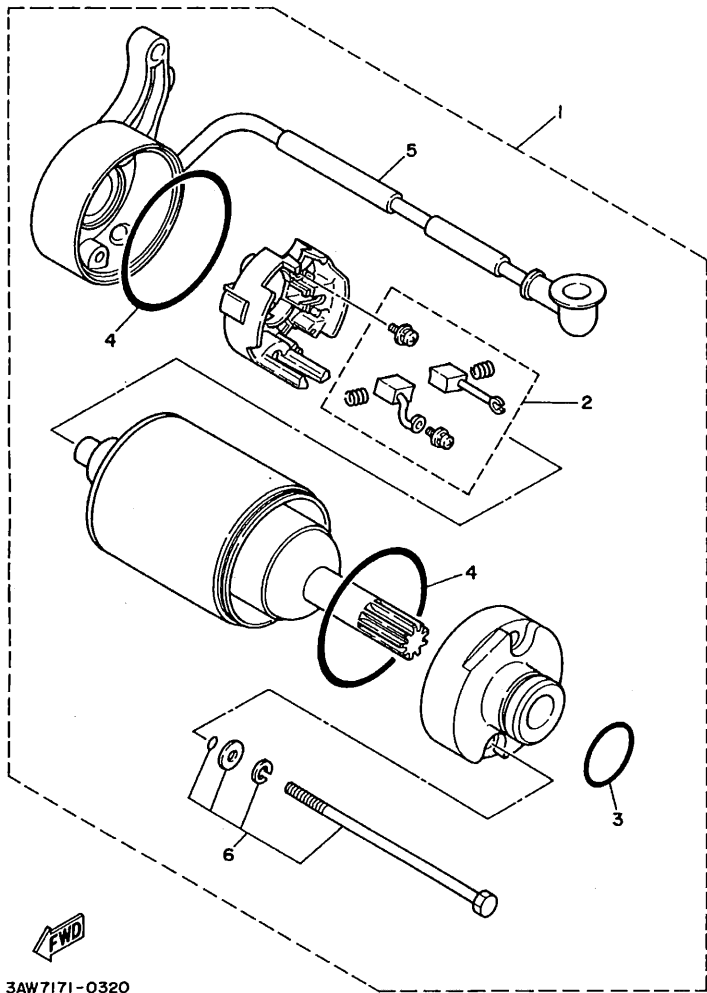

5EK1300-9320

FIG. 33 GENERADOR



REF. NO.	CODIGO NO.	DESCRIPCION	SEK1				OBSERVACION
1	5BT-85550-00	ROTOR COMPLETO	1				
2	4WP-85510-10	ESTATOR COMPLET	1				
3	4JG-85580-01	BOBINA DE PULSACION	1				
4	98507-06025	TORNILLO DE CABEZA CON PLANA	3				
5	92907-06600	ARANDELA	3				
6	98507-06020	TORNILLO DE CABEZA CON PLANA	2				

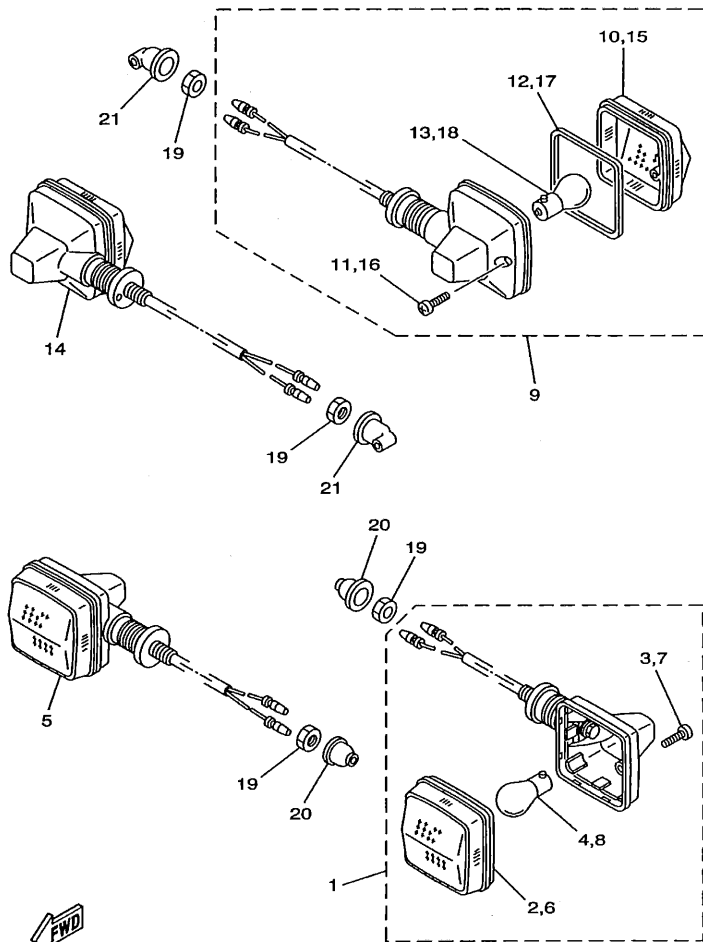

5EK1300-9330



3AW7171-0320

FIG. 34 MOTOR DE ARRANQUE

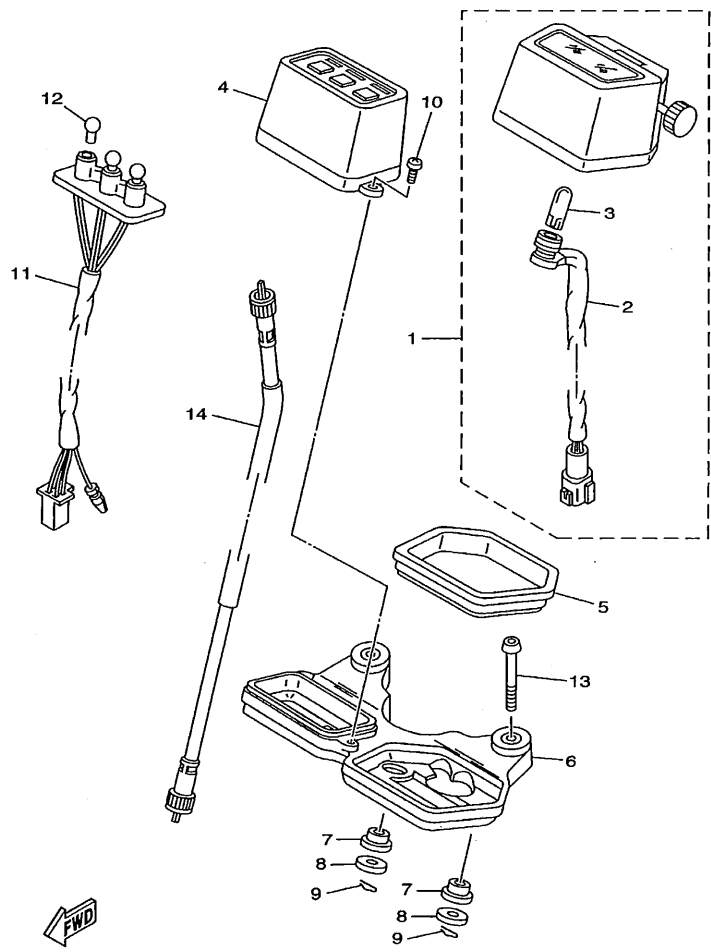
REF. NO.	CODIGO NO.	DESCRIPCION	SEK1				OBSERVACION
1	2JX-81800-02	MOTOR DE ARRANQUE COMPLETO	1				
2	50M-81801-M0	JUEGO DE ESCOBILLA	1				
3	93210-25711	.ANILLO O	1				
4	93210-55669	.ANILLO O	2				
5	2JX-8183G-10	.CABLE COMPL.	1				
6	59V-81828-M0	.ARANDELA DE EMPUJE 2	2				



5EK1300-9350

FIG. 35 LUZ DE DESTELLADOR

REF. NO.	CODIGO NO.	DESCRIPCION	SEK1				OBSERVACION
1	3YF-83310-01	DESTELLADOR DE LUZ DELANT.	1				
2	47J-83312-00	.LENTE DE DESTELLADOR	1				
3	97706-40620	.TORNILLO ROSCA HEMBRA	1				
4	306-83311-40	.BOMBILLA (12V-21W)	1				
5	3YF-83320-01	DESTELLADOR DE LUZ DELANT.	1				
6	47J-83322-00	.LENTE DE INTERMITENTE 2	1				
7	97706-40620	.TORNILLO ROSCA HEMBRA	1				
8	306-83311-40	.BOMBILLA (12V-21W)	1				
9	3LD-83330-01	DESTELLADOR DE LUZ TRAS.COMPL.	1				
10	2KF-83332-00	.LENTE DE DESTELLADOR	1				
11	97707-40620	.TORNILLO ROSCA HEMBRA	1				
12	47J-83313-00	.EMPAQUE DE LENTE DESTELLADOR	1				
13	306-83311-40	.BOMBILLA (12V-21W)	1				
14	3LD-83340-01	DESTELLADOR DE LUZ COMPL.	1				
15	2KF-83342-00	.LENTE DE DESTELLADOR	1				
16	97707-40620	.TORNILLO ROSCA HEMBRA	1				
17	47J-83313-00	.EMPAQUE DE LENTE DESTELLADOR	1				
18	306-83311-40	.BOMBILLA (12V-21W)	1				
19	95307-12700	TUERCA	4				
20	10V-83365-00	TAPON	2				
21	18G-83365-00	TAPON	2				

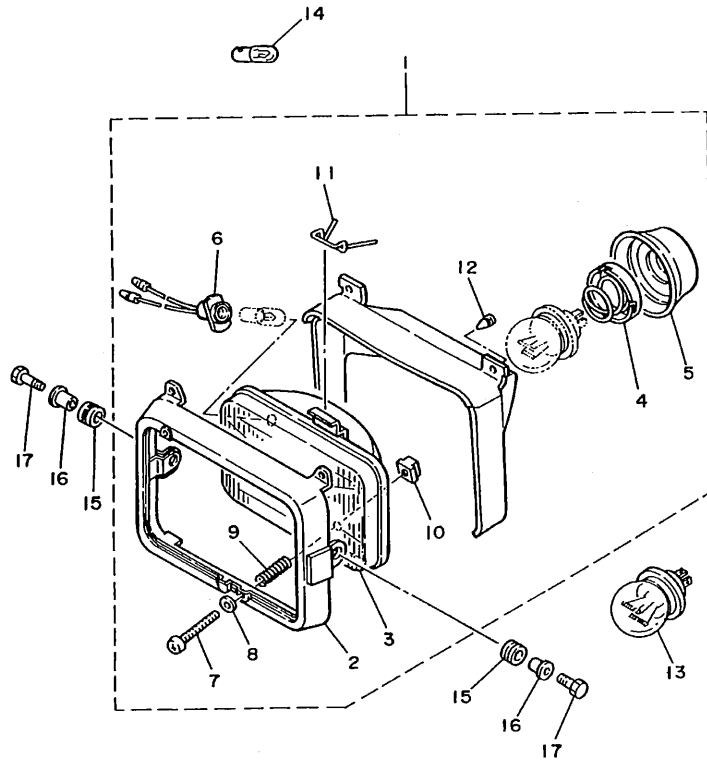


FWD
5EK1300-9360

FIG. 36 MEDIDOR

REF. NO.	CODIGO NO.	DESCRIPCION	SEK1			OBSERVACION
1	3RM-83570-00	VELOCIMETRO COMPLETO	1			
2	3RM-83536-00	.ENCASTRE DE MEDIDOR	1			
3	4R0-83517-00	.AMPOLLETA (12V-3.4W T10)	1			
4	5EK-83568-00	CAJA PILOTO SUPERIOR	1			
5	5Y1-83513-00	AMORTIGUADOR	1			
6	15A-83519-00	SOPORTE DE MEDIDOR	1			
7	1M1-83526-00	AMORTIGUADOR 2	2			
8	90201-05033	ARANDELA PLANA	2			
9	437-83525-00	PRESILLA	2			
10	90164-04008	TORNILLO ROSCA HEMBRA	2			
11	5EK-83509-00	ENCASTRE DE CABLE COMPLETO	1			
12	123-83516-20	AMPOLLETA(12V-3W)	3			
13	95807-06045	TUERCA DE REBORDE	2			
14	4GA-83550-01	CABLE DE VELOCIMETRO COMPLETO	1			

FIG. 37 FARO DELANTERO

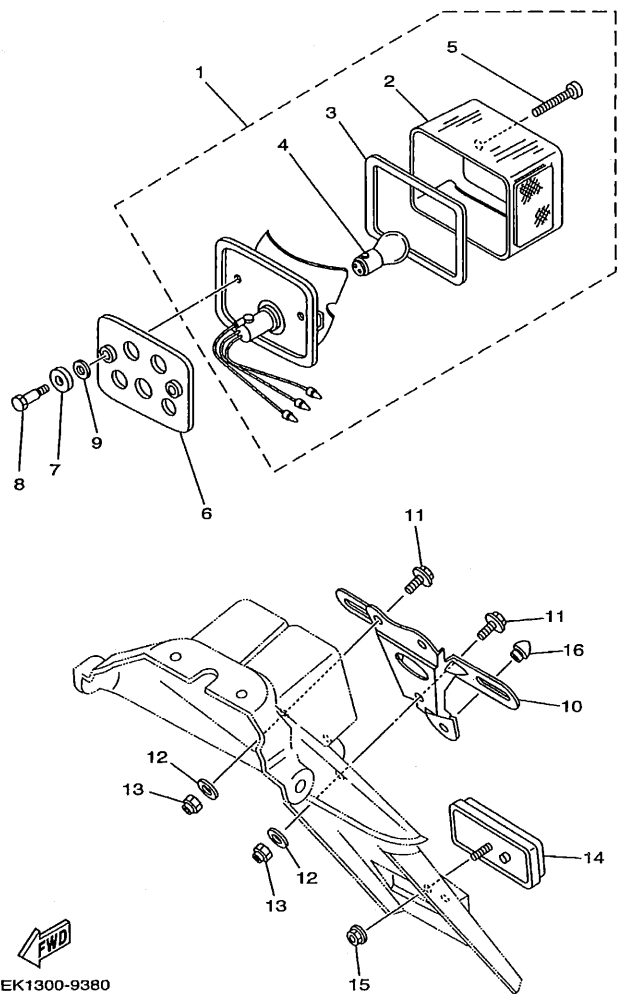


REF. NO.	CODIGO NO.	DESCRIPCION	SEK1				OBSERVACION
1	34Y-84303-40	UNIDAD DE FARO DELANTERO COMPL	1				
2	47J-84115-00	.ARO DE FARO DELANTERO	1				
3	10W-84321-20	.LENTE COMPLETO	1				
4	341-84312-40	.ENCASTRE	1				
5	533-84397-40	.CUBIERTA DE ENCASTRE	1				
6	34L-84346-00	.ENCASTRE DE LUZ PILOTO	1				
7	43F-84131-00	.TORNILLO AJUSTADOR DE ARO	2				
8	233-84127-60	.ARANDELA ESPECIAL	2				
9	5G2-84332-60	.RESORTE DE TORNILLO	2				
10	198-84334-60	.TUERCA DE AJUSTE	2				
11	5G2-84324-A0	.RESORTE DE REFLECTOR	1				
12	10V-84198-00	.PRESILLA, CUBIERTA FIXATION	2				
13	*	BOMBILLA(12V-45/40W)	1				LM
14	4E2-84347-00	BOMBILLA (12V-4W)	1				
15	90480-14023	TAPON	2				
16	90387-063E6	CASQUILLO CON VALONA	2				
17	97007-06025	PERNO	2				



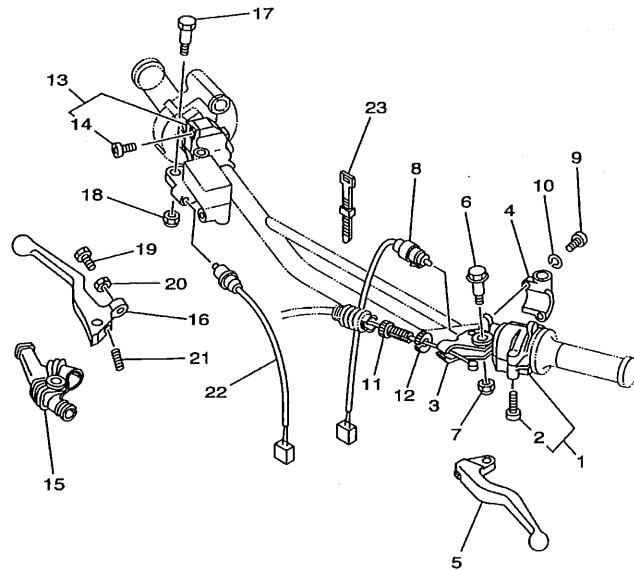
38N300-8390

FIG. 38 LUZ DE COLA



REF. NO.	CODIGO NO.	DESCRIPCION	SEK1				OBSERVACION
1	56U-84710-41	CONJT. FARO TRASERO	1				
2	1M8-84521-40	.LENTE DE FARO TRASERO	1				
3	1M1-84523-60	.EMPAQUE DE LENTE	1				
4	1A2-84714-41	.AMPOLLETA (12V-21/5W)	1				
5	1M1-84524-60	.TORNILLO ACCESORIO DE LENTE	2				
6	4L0-84753-00	AMORTIGUADOR	1				
7	90209-08125	ARANDELA DE SEPARACION	2				
8	90109-06005	PERNO	2				
9	90201-083A0	ARANDELA PLANA	2				
10	2JL-21685-00	SOPORTE DE LICENCIA	1				
11	95807-06016	TUERCA DE REBORDE	3				
12	90201-06557	ARANDELA PLANA	3				
13	95607-06100	TUERCA AUTOBLOCANTE	3				
14	3Y6-85130-02	REFLECTOR TRASERO COMPLETO	1				
15	95707-05500	TUERCA DE BRIDA	1				
16	5A8-21639-00	AMORTIGUADOR 2	1				

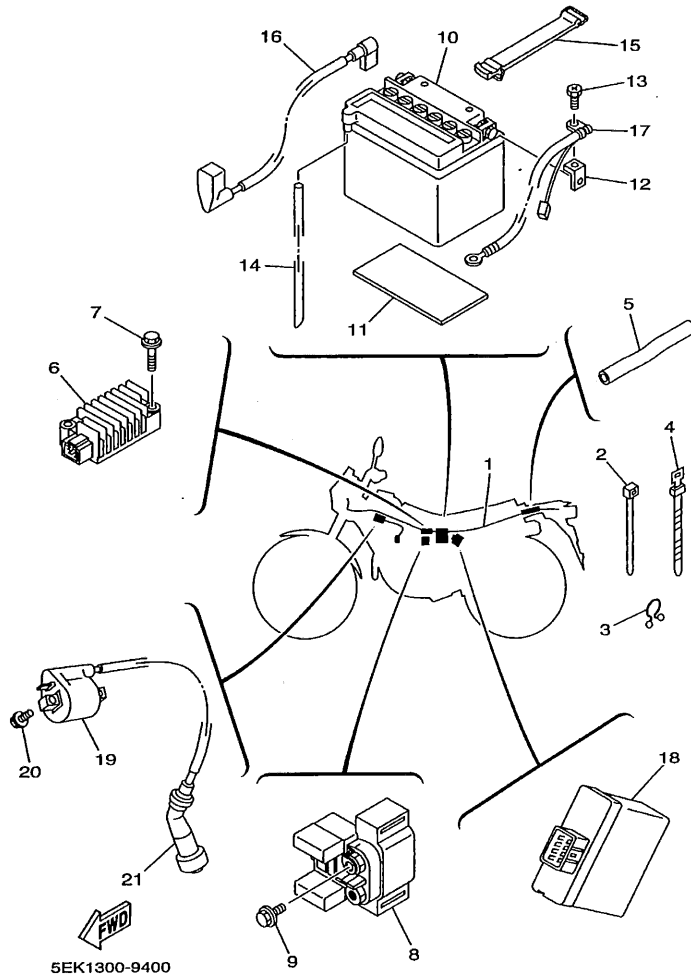
FIG. 39 INTERRUPTOR DE MANIJA. PALANCA




5EK1300-9390

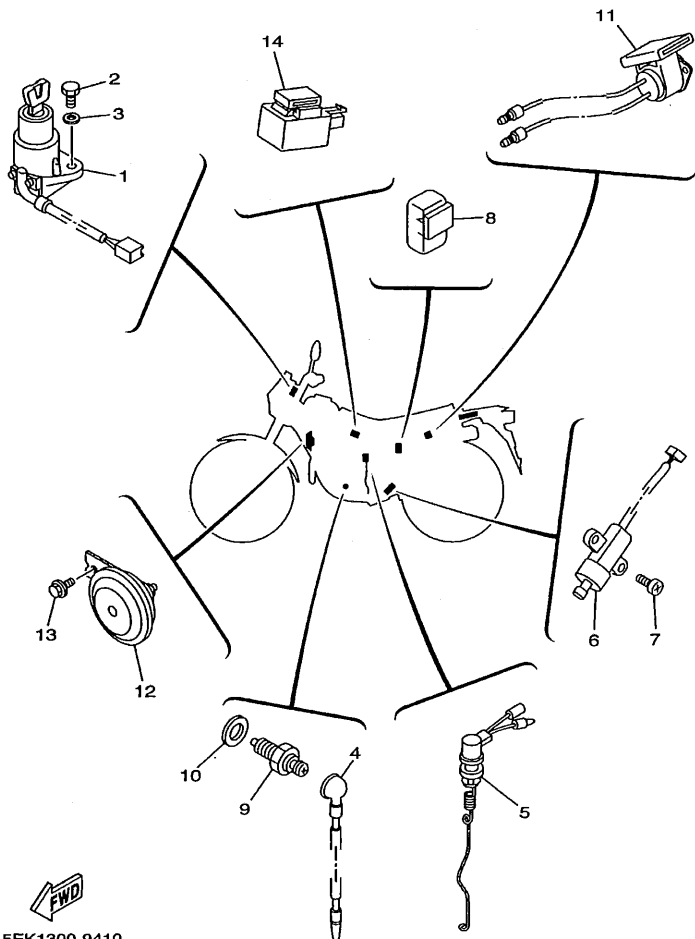
REF. NO.	CODIGO NO.	DESCRIPCION	SEK1				OBSERVACION
1	5EK-83972-00	INTERRUPTOR DE MANIJA 4	1				
2	98507-05030	.TORNILLO DE CABEZA CON PLANA	2				
3	1LN-82911-00	SOPORTE DE LEVA 1	1				
4	33G-82913-01	SOPORTE DE LEVA INFERIOR 1	1				
5	4GY-83912-00	PALANCA 1	1				
6	90109-06799	PERNO	1				
7	95607-06100	TUERCA AUTOBLOCANTE	1				
8	4GY-82917-01	INTERRUPTOR	1				
9	98507-05020	TORNILLO DE CABEZA CON PLANA	2				
10	92907-05100	ARANDELA	2				
11	90123-08046	PERNO	1				
12	90179-08148	TUERCA	1				
13	4TP-83975-00	INTERRUPTOR MANIJA 2	1				
14	98507-05018	.TORNILLO DE CABEZA CON PLANA	2				
15	1T5-26372-00	CUBIERTA DE PALANCA DE MANUB 1	1				
16	55Y-83922-00	PALANCA 2	1				
17	90109-06577	PERNO	1				
18	95607-06100	TUERCA AUTOBLOCANTE	1				
19	90149-06131	TORNILLO DE REGLAJE	1				
20	90170-06010	TUERCA	1				
21	90501-10312	RESORTÉ DE COMPRESIÓN	1				
22	3DM-83980-00	INTERRUP.PARADA DELANTERO	1				
23	437-83936-01	BANDA DE CABLE DE INTERRUPTOR	4				

FIG. 40 EQUIPO ELECTRICO 1



REF. NO.	CODIGO NO.	DESCRIPCION	SEK1				OBSERVACION
1	5EK-82590-00	CONJUNTO DE CABLES	1				
2	5Y9-12491-00	GRAMPA 1	8				
3	341-82594-00	GRAMPA	1				
4	25G-83936-01	BANDA DE CABLE DE INTERRUPTOR	2				
5	90446-15377	TUBO RESEIRADERO	2				
6	3TJ-81960-02	RECTIFICADOR Y REGULADOR	1				
7	95027-06025	PERNO, DE BRIDA	2				
8	5EK-81940-00	CONJUNTO ARRANCADOR RELEVO	1				
9	95027-06008	PERNO, DE BRIDA	2				
10	1JE-82110-61	BATERIA COMPLETA	1				
11	51Y-82122-00	ASIENTO DE BATERIA	1				
12	2JX-82103-00	TERMINAL 1	2				
13	90153-06032	TORNILLO HEXAGONAL	2				
14	90445-082F3	TUBO	1				
15	18G-82131-00	TIRANTE DE BATERIA	1				
16	5EK-82115-00	CABLE CONDUCTOR POSITIVO	1				
17	5EK-82116-00	CABLE CONDUCTOR NEGATIVO	1				
18	5EK-85540-00	UNIDAD C.D.I. COMPLETA	1				
19	4KJ-82310-10	BOBINA DE ENCENDIDO COMPLETA	1				
20	95027-06016	PERNO, DE BRIDA	2				
21	1UY-82370-20	TAPON DE BÚJIA COMPLT	1				

FIG. 41 EQUIPO ELECTRICO 2



5EK1300-9410

REF. NO.	CODIGO NO.	DESCRIPCION	CANT.				OBSERVACION
1	5EK-82510-00	CONJUNTO DE LLAVE IGNICION	1				
2	97007-06016	PERNO	2				
3	92907-06600	ARANDELA	2				
4	2JX-82541-00	CABLE CONDUCTOR	1				
5	2JX-82530-02	INTERRUPTOR DE PARADA COMPLETO	1				
6	3LD-82566-60	INTERRUPTOR	1				
7	90157-05079	TORNILLO CABEZA CONICA PLANA	2				
8	29U-81950-93	RELE COMPLETO	1				
9	4GY-82540-10	INTERRUPTOR NEUTRAL COMPL	1				
10	90430-10148	JUNTA	1				
11	3MW-82560-00	INTER. DE TERMO	1				
12	4KG-83371-01	BOCINA	1				
13	95807-06010	TUERCA DE REBORDE	1				
14	4MY-83350-01	RELE DE DESTELLADOR COMPL.	1				

INDICE NUMERICO

CODIGO NO.	REF. NO.	CODIGO NO.	REF. NO.	CODIGO NO.	REF. NO.	CODIGO NO.	REF. NO.	CODIGO NO.	REF. NO.	CODIGO NO.	REF. NO.
3RW-W0041-02	D - 8	5HO-12156-00	B - 6	5HO-14612-00	B - 11	2JX-17471-00	C - 4	34X-22151-01	C - 10	4L0-24181-00	C - 15
5EK-W0045-00	D - 4	2NX-12159-00	B - 6	4BE-14613-00	B - 11	1RL-18110-00	C - 6	38V-22199-00	C - 10	30X-24182-01	C - 15
4JG-W0047-00	D - 4	5NO-12171-10	B - 7	54G-14628-01	B - 11	132-18113-01	C - 6	5EK-22210-01	C - 11	30X-24183-01	C - 15
51L-W0048-00	D - 4	1KH-12176-00	B - 7	2JL-14711-10	B - 11		D - 9	1M1-22216-00	C - 11	30X-24186-01	C - 15
4JG-W0057-00	D - 4	2LN-12210-10	B - 7	3YF-14714-00	B - 11	5HO-18120-02	C - 6	34X-22311-00	C - 10	30X-24187-00	C - 15
4KN-W2536-11	D - 5	4FM-12213-00	B - 7	2JX-14728-00	B - 11	1RH-18140-00	C - 5	5EK-23102-00	C - 13	23F-24500-01	C - 15
2JY-Y2410-10-01	C - 15	5HO-12231-00	B - 7	4BD-14766-00	B - 11	1RH-18185-00	C - 5	5EK-23103-00	C - 13	360-24512-00	B - 10
2JY-Y2410-10-02	C - 15	5NO-12241-00	B - 7	5EK-1490J-00	B - 10	4JG-18511-00	C - 5	5EK-23110-00	C - 13	4X8-24512-00	C - 15
5HO-1111F-00	B - 2	5Y9-12491-00	E - 5	5HO-14991-00	B - 10	4JG-18512-01	C - 5	2JN-23111-00	C - 13	3AJ-24523-00	C - 15
5EK-11110-00	B - 2	5HO-13300-02	B - 8	5EK-15100-00	B - 12	4JG-18513-00	C - 5	3J2-23114-00	C - 13	3AJ-24534-00	C - 15
5HO-11133-11	B - 2	36X-13324-00	B - 5	55X-15167-00	B - 13	3GX-18531-00	C - 5		C - 14	48Y-24602-00	C - 15
15A-11161-01	B - 3	5HO-13326-01	B - 8	5HO-15351-00	B - 8	3GX-18535-00	C - 5	5EK-23118-00	C - 13	18A-24723-00	D - 2
15A-11162-00	B - 3	5HO-13327-00	B - 8	3Y1-15361-00	B - 13	5NO-18540-00	C - 5		C - 14	2JX-24731-70	D - 2
5HO-11162-00	B - 3	4BE-13329-00	B - 8	3Y1-15363-00	B - 13	136-18542-00	C - 5	51Y-23125-00	C - 13	2JX-24734-70	D - 2
3Y1-11166-00	B - 12	51Y-13411-00	B - 8	2JX-15377-00	B - 13	5EK-21110-00-33	C - 7	5EK-23126-00	C - 13	1L9-24741-A0	D - 2
371-11167-01	B - 12	5HO-13440-00	B - 8	5EK-15410-00	B - 13	2JX-21190-00-33	C - 7	5EK-23136-00	C - 13	2JX-24770-70	D - 2
3NS-11181-00	B - 2	15A-13447-00	B - 8	15A-15431-01	B - 13	4R8-21308-00	C - 7	2JL-23141-00	C - 13	5V7-2511E-00-35	D - 5
5EK-11185-00	B - 2	15A-13586-03	B - 9	15A-15441-00	B - 3	2JX-21315-00	C - 7	54G-23144-00	C - 13	5EK-25111-00	D - 3
15A-11186-00	B - 2	5EK-1410A-00	B - 10	3AW-15451-03	B - 13	1RL-21316-00-33	C - 7	22W-23145-L0	C - 13	152-25115-00	D - 5
15A-11187-00	B - 2	5EK-14103-00	B - 10	4BE-15462-00	B - 13	1RL-21337-00	C - 7	322-25118-00	C - 13	322-25118-00	D - 3
3NS-11310-00	B - 3	5EK-14105-00	B - 10	2HT-15512-00	B - 14	1RL-21471-00-35	C - 7		C - 14	2N3-25155-00	D - 5
4DD-11351-00	B - 3	5EK-14107-00	B - 10	5HO-15517-00	B - 14	34L-21485-00	C - 7	22W-23153-L0	C - 13	2JX-25181-10	D - 3
5NO-11400-00	B - 4	5HO-14115-00	B - 10	5HO-15521-00	B - 14	2YG-21511-00	C - 8	509-23158-L0	C - 13	54G-25185-00	D - 5
5NO-11412-09	B - 4	5HO-14126-00	B - 10	4H7-15580-10	B - 14	3AW-21511-50	C - 8		C - 14	5EK-25190-00	D - 3
5NO-11422-00	B - 4	1J2-14147-00	B - 10	1J7-15583-01	B - 14	2JX-21512-00	C - 8	2JX-23170-00	C - 13	2JX-25304-00	D - 5
15E-11454-00	B - 4	5EK-14301-00	B - 10	36X-16111-00	B - 15	2YG-21611-00	C - 8	3R6-23173-L0	C - 13	4TP-25304-00	D - 3
5HO-11496-00	B - 4	15E-14312-25	B - 10	36X-16150-00	B - 15	3AW-21611-50	C - 8	5EK-23174-00	C - 12	2JX-25311-00	D - 5
5HO-11531-00	B - 4	15E-14331-00	B - 10	5HO-16154-00	B - 15	5EK-21621-00	C - 8	278-23181-50	C - 13	2JX-25321-02-35	D - 5
5HO-11536-00	B - 4	15E-14341-00	B - 10	537-16321-00	B - 15	5A8-21639-00	E - 3		C - 14	2JX-2533A-00	D - 5
4GA-11603-00	B - 4	367-14342-19	B - 10	137-16324-00	B - 15	2JX-21651-00	C - 8	4CS-23191-20	C - 14	2JX-25336-00	D - 5
4GA-11605-00	B - 4	288-14343-59	B - 10	5NO-16351-00	B - 15	2JX-21669-00	C - 8	2K5-23192-00	C - 14	3Y6-25351-00	D - 5
4GA-11607-00	B - 4	5EK-14348-00	B - 10	5HO-16356-01	B - 15	2JL-21685-00	E - 3	1W4-23194-L0	C - 14	36R-25367-00	D - 6
25A-11631-00-YO	B - 4	5HO-14349-00	B - 10	5HO-16357-00	B - 15	5EK-21685-00	C - 8	10V-2331E-02	C - 14	2JX-25381-10	D - 6
5NO-11633-00	B - 4	5HO-14384-00	B - 10	1W1-16358-01	B - 15	34X-21691-00	C - 8	34X-23317-00	C - 12	3Y1-25388-01	D - 6
25A-11636-00	B - 4	15E-14385-01	B - 10	36X-16371-00	B - 15	2YG-21711-00-0X	C - 9	5EK-23340-00	C - 14	3Y1-25389-00	D - 6
25A-11638-00	B - 4	628-14386-00	B - 10	15A-16380-00	B - 15	2YG-21721-00-0X	C - 9	156-25398-00	D - 6	156-25398-00	D - 6
5NO-11651-00	B - 4	5HO-14397-00	B - 10	5NO-17121-00	C - 3	5EK-21757-00	C - 9	22F-23411-01	C - 12	15A-25450-20	D - 5
5HO-11681-00	B - 4	2JX-14411-00	B - 9	5NO-17131-00	C - 3	5EK-2175U-00	C - 9	22F-23412-01	C - 12	5EK-2580T-00	D - 4
5NO-12111-01	B - 6	2JX-14412-00	B - 9	5HO-17141-02	C - 3	5EK-2177A-00	C - 9	36X-23416-00	C - 12	4JG-2582T-10	D - 4
4G0-12113-01	B - 6	2JX-14422-00	B - 9	5NO-17141-00	C - 3	4CS-21781-00	C - 9	3YF-23418-00	C - 12	3RW-25852-00	D - 8
4G0-12114-01	B - 6	34X-1443E-00	B - 9	5HO-17211-01	C - 3	4CS-21781-10	C - 9	2JX-23435-00-35	C - 12	3RW-25854-00	D - 8
4G0-12116-01	B - 6	2JL-14437-00	B - 9	5NO-17221-00	C - 3	2JX-22110-10-35	C - 10	1E6-23441-10-35	C - 12	3RW-25867-00	D - 8
4G0-12117-00	B - 6	2JX-14451-00	B - 9	5NO-17231-00	C - 3	2JX-22123-00	C - 10	30X-23445-00	C - 12	3RW-25870-03	D - 8
4G0-12118-00	B - 6	2JX-14452-00	B - 9	5HO-17241-01	C - 3	2JX-22124-00	C - 10	164-23462-00	C - 14	3RW-25870-03	D - 8
5HO-12119-00	B - 6	5EK-14453-00	B - 9	5NO-17241-00	C - 3	401-22127-00	C - 10	134-23484-10	C - 12	5BT-25872-00	D - 8
5NO-12121-01	B - 6	5U8-14457-00	B - 9	2JX-17402-00	C - 3	401-22128-01	C - 10	2JX-24141-00	C - 15	34X-25876-00	D - 8
5HO-12146-00	B - 6	2JX-14458-00	B - 9	5HO-17411-01	C - 3	2JX-22129-00	C - 11	5EK-24161-00	C - 15	4TT-25919-00	D - 4
36X-12151-00	B - 6	2JX-14611-01	B - 11	2JX-17456-00	C - 3	2JX-22141-00	C - 10	5EK-24161-10	C - 15	4TT-25937-00	D - 4
								22W-24181-00	B - 11		

INDICE NUMERICO

CODIGO NO.	REF. NO.	CODIGO NO.	REF. NO.	CODIGO NO.	REF. NO.	CODIGO NO.	REF. NO.	CODIGO NO.	REF. NO.	CODIGO NO.	REF. NO.
5EK-26111-00	D-7	1JE-82110-61	E-5	25G-83936-01	E-5	90119-06063	B-9	90201-120E8	C-10	90387-125Y0	B-14
4RR-26129-00	D-7	5EK-82115-00	E-5	437-83936-01	E-4		C-8	90201-12175	C-11	90387-15600	D-3
1LX-26241-01	D-7	5EK-82116-00	E-5	5EK-83972-00	E-4		D-2	90201-12588	C-6	90387-171T1	D-5
1LX-26242-01	D-7	51Y-82122-00	E-5	4TP-83975-00	E-4	90123-08046	E-4	90201-15785	D-3	90387-171T2	D-6
434-26243-00	D-7	116-82131-00	C-9	3DM-83980-00	E-4	90149-06011	C-15	90201-164H4	D-6	90387-255F3	B-7
1M1-26249-01	D-7	18G-82131-00	E-5	47J-84115-00	E-2	90149-06131	E-4	90201-17257	C-3	90401-10159	D-8
5X2-2628H-01	D-7	3TJ-82131-00	C-9	233-84127-60	E-2	90149-08067	B-15	90201-201E4	B-4	90430-06014	B-12
55V-26280-00	D-7	4KJ-82310-10	E-5	43F-84131-00	E-2	90151-06013	C-5	90201-20279	D-10		B-2
5X2-26281-00	D-7	1UY-82370-20	E-5	10V-84198-00	E-2	90151-06038	C-7	90201-220J8	C-3	90430-08119	B-15
322-26282-00	D-7	5EK-82510-00	E-6	34Y-84303-40	E-2	90153-06029	B-2	90201-25290	B-14	90430-10148	E-6
55V-26290-00	D-7	2JX-82530-02	E-6	341-84312-40	E-2	90153-06032	E-5	90202-05191	B-11	90430-14131	B-2
5EK-26311-01	D-7	4GY-82540-10	E-6	10W-84321-20	E-2	90154-05004	C-8	90202-05193	C-15	90445-082F3	E-5
5EK-26331-00	D-7	2JX-82541-00	E-6	5G2-84324-A0	E-2	90154-05005	B-9	90202-26142	C-12	90445-10458	C-15
5EK-26335-00	D-7	3MW-82560-00	E-6	5G2-84332-60	E-2	90154-05013	C-9	90206-06090	B-11	90446-15377	E-5
1E6-26342-00	D-7	3LD-82566-60	E-6	198-84334-60	E-2	90157-05079	E-6	90208-04029	C-12	90450-45075	B-9
4BE-2637G-00	D-7	5EK-82590-00	E-5	34L-84346-00	E-2	90159-05011	B-15	90209-06187	C-10	90460-43179	B-9
1E6-26372-00	D-7	341-82594-00	E-5	4E2-84347-00	E-2	90159-06060	D-11	90209-08125	E-3	90462-06080	B-12
1T5-26372-00	E-4	1LN-82911-00	E-4	533-84397-40	E-2	90164-04008	D-15	90209-16209	C-3	90465-08200	B-12
128-27114-00	C-7	33G-82913-01	E-4	1M8-84521-40	E-3	90170-08010	E-4	90209-18208	C-3	90465-08364	B-13
4N0-27114-00	C-7	4GY-82917-01	E-4	1M1-84523-60	E-3	90170-06128	B-6	90214-20023	B-4	90465-16187	B-13
5EK-27211-00	D-9	3YF-83310-01	D-14	1M1-84524-60	E-3	90170-14284	B-15	90215-06184	B-2	90467-09006	C-15
2JX-27231-00	D-9	306-83311-40	D-14	56U-84710-41	E-3		B-5	90215-08160	D-6	90467-11106	B-9
1M1-27244-00	D-9	47J-83312-00	D-14	1A2-84714-41	E-3	90175-06013	D-9	90215-14186	B-15	90467-14015	B-12
2JX-27311-02	D-10	47J-83313-00	D-14	4L0-84753-00	E-3	90179-08148	E-4	90215-14205	B-15	90480-01141	C-9
5Y1-27315-00	D-10	3YF-83320-01	D-14	3Y6-85130-02	E-3	90179-08410	D-5		B-5	90480-12053	C-8
1TX-27351-00	D-10	47J-83322-00	D-14	4WP-85510-10	D-12	90179-22412	C-12	90240-06076	D-9		D-11
5EK-27410-00	D-9	3LD-83330-01	D-14	5EK-85540-00	E-5	90179-25033	C-12	90240-07083	B-4	90480-12299	C-7
3LD-27413-00	D-9	2KF-83332-00	D-14	5BT-85550-00	D-12	90179-25615	C-12	90240-10101	D-9	90480-13197	C-9
5EK-27420-00	D-9	3LD-83340-01	D-14	4JG-85580-01	D-12	90185-08055	C-7	90240-12075	C-11	90480-14023	E-2
120-27431-00	D-10	2KF-83342-00	D-14	90101-06278	D-5	90185-08089	C-7	90249-12008	D-9	90501-04596	B-14
26F-27432-00-33	D-10	4MY-83350-01	E-6	90101-10188	B-5		D-5	90267-40075	C-9	90501-07629	B-4
120-27433-00	D-10	10V-83365-00	D-14	90101-10303	B-7	90185-10037	D-10	90269-04003	C-12	90501-10245	D-9
2JX-27437-00	D-10	18G-83365-00	D-14	90105-08066	C-7	90185-12134	C-10	90280-05013	B-5	90501-10312	E-4
2JX-27442-00-33	D-10	4KG-83371-01	E-6	90105-08195	B-2	90185-16127	D-6	90282-05013	B-5	90501-18576	B-8
2JX-28100-00	C-9	5EK-83509-00	D-15	90105-10638	D-4	90201-04018	C-9	90282-05043	B-15	90501-21133	B-4
4K5-2814E-10	D-11	5Y1-83513-00	D-15	90109-06005	E-3	90201-05033	D-15	90338-12081	C-7	90501-23630	B-15
4U7-28186-00	D-11	123-83516-20	D-15	90109-06419	B-8	90201-06067	D-2	90338-12192	C-8	90506-08227	C-6
3AW-28351-50	D-11	4R0-83517-00	D-15	90109-065G4	D-4	90201-06557	E-3	90338-16148	C-12	90506-15260	D-5
34Y-28351-10	D-11	15A-83519-00	D-15	90109-06577	E-4	90201-083A0	E-3	90340-14117	B-13	90506-18224	D-10
2JX-81800-02	D-13	437-83525-00	D-15	90109-06799	E-4	90201-08326	B-11	90340-32080	B-13	90506-18289	D-9
50M-81801-M0	D-13	1M1-83526-00	D-15	90109-08618	D-5	90201-08366	C-7	90340-12051	C-11	90506-26225	D-10
59V-81828-M0	D-13	3RM-83536-00	D-15	90109-100E2	C-11	90201-085R5	B-10	90380-18139	C-10	90508-18537	B-15
2JX-8183G-10	D-13	4GA-83550-01	D-15	90109-10473	D-10	90201-086P8	D-6	90386-14103	B-15	90508-20583	D-9
5EK-81940-00	E-5	5EK-83568-00	D-15	90119-05059	C-10	90201-08609	B-2	90386-18146	C-10	90508-26539	C-5
29U-81950-93	E-6	3RM-83570-00	D-15	90119-05062	C-10	90201-100E9	C-11	90387-063E6	E-2	90508-29540	C-6
3TU-81960-02	E-5	4TR-83790-00	B-10	90119-06056	B-9	90201-10118	D-8	90387-06681	C-8	90560-15312	D-3
2JX-82103-00	E-5	4GY-83912-00	E-4		C-8	90201-10508	B-5	90387-06737	C-10	90560-17305	D-5
3BT-82103-00	B-10	55Y-83922-00	E-4		C-9	90201-10591	B-7	90387-125F1	B-12	90560-17368	C-4

INDICE NUMERICO

CODIGO NO.	REF. NO.	CODIGO NO.	REF. NO.	CODIGO NO.	REF. NO.	CODIGO NO.	REF. NO.	CODIGO NO.	REF. NO.	CODIGO NO.	REF. NO.
91317-06010	D- 8	93210-14369	B- 13	94340-18086	D- 3	97706-40620	D- 14				
	D- 9	93210-19123	B- 13	94425-18603	D- 3	97707-40620	D- 14				
91317-06018	B- 2	93210-25711	D- 13	94445-14479	D- 5	97707-50520	B- 9				
91317-06020	B- 11	93210-32172	B- 13	94580-41104	B- 7	97801-03008	C- 15				
	B- 9	93210-347A1	B- 8	94580-88122	D- 6	98501-04014	B- 10				
	C- 8	93210-35537	B- 9	94680-88001	D- 6	98501-06012	C- 14				
91317-06025	B- 7	93210-48364	B- 15	94701-00333	B- 2	98507-05016	D- 7				
91317-06030	B- 3	93210-54175	B- 8	95027-06008	E- 5	98507-05018	C- 12				
91317-08016	B- 11	93210-55669	D- 13	95027-06016	E- 5		E- 4				
91317-08020	B- 14	93210-57634	B- 2	95027-06025	E- 5	98507-05020	E- 4				
91317-08025	B- 11	93210-63489	B- 3	95027-08050	C- 12	98507-05030	E- 4				
91317-08045	B- 2	93211-05471	B- 2	95307-05600	C- 12	98507-06010	B- 13				
91401-20012	D- 10	93306-20201	C- 3	95307-06600	B- 15		C- 4				
	D- 9	93306-20203	D- 3		D- 5	98507-06020	B- 2				
91401-25015	D- 9	93306-20310	D- 5	95307-06700	D- 9		D- 12				
91401-30025	C- 11	93306-20313	C- 4	95307-12700	D- 14	98507-06025	B- 13				
91701-06032	D- 10	93306-20316	D- 5	95607-04100	C- 8		B- 8				
92017-08016	D- 10	93306-20332	C- 3	95607-05100	C- 8		D- 12				
92017-10020	D- 10	93306-20401	C- 3	95607-05200	C- 8	98507-06030	B- 12				
92017-10035	D- 9	93306-20580	C- 3	95607-06100	E- 3	98507-06035	B- 13				
92901-04100	B- 10	93306-30427	B- 4		E- 4	98507-06040	B- 12				
92901-06100	C- 14		B- 5	95607-14100	D- 3	98507-06045	B- 13				
92901-08100	C- 14	93306-30611	B- 4	95617-10100	C- 11	98507-06075	B- 8				
92907-04200	C- 8	93310-530J3	B- 4	95707-05500	E- 3	98507-06085	B- 12				
92907-05100	E- 4	93315-23607	C- 5	95807-06010	E- 6	98507-06090	B- 12				
92907-05600	C- 12	93399-99942	C- 12	95807-06012	C- 12	98580-06030	B- 12				
	C- 8	93410-20038	C- 3	95807-06016	E- 3	98706-04012	D- 8				
92907-06100	D- 2	93410-22039	C- 3	95807-06045	D- 15	98707-04012	D- 7				
92907-06200	B- 15	93420-28055	C- 2	95817-08016	B- 11	98707-06030	B- 8				
	D- 9	93440-10085	B- 2	95817-08050	C- 7	98907-04012	C- 8				
92907-06600	B- 7	93450-16068	B- 4	95817-08065	C- 7	98907-05020	C- 8				
	C- 15	93503-16003	C- 12	95817-08120	C- 7	98907-06010	B- 11				
	C- 7	93505-16006	B- 15	95824-08035	C- 12	98907-06014	C- 8				
	D- 12	93602-13177	B- 4	95827-06012	C- 7	99001-10600	C- 6				
	D- 8	93603-12030	B- 8	95827-12025	D- 9	99009-17400	C- 3				
	E- 6	93604-10011	B- 7	97007-05010	C- 3		C- 4				
92907-08600	B- 11	93604-16092	C- 5	97007-06012	B- 2	99246-00080	C- 8				
93101-15101	C- 3	93604-20156	C- 5		C- 15		D- 11				
93102-12106	C- 6	93605-10090	B- 4	97007-06016	C- 7	99247-00080	C- 8				
93102-14209	B- 15	93608-50158	C- 6		E- 6		D- 11				
93102-17187	C- 4	93615-12088	B- 14	97007-06020	C- 10	99530-12016	B- 12				
93102-20281	D- 3	93700-06009	C- 10		D- 9		B- 13				
93102-22389	C- 3	93823-14149	C- 3	97007-06025	D- 8	99530-14016	B- 2				
93102-25311	D- 5	94113-184R7	D- 3		E- 2		B- 3				
93109-18020	C- 10	94118-145U1	D- 5	97017-06020	D- 2						
93210-07135	B- 8	94213-18232	D- 3	97027-06016	B- 7						
93210-09165	B- 6	94218-14251	D- 5	97027-06020	C- 6						
93210-13361	B- 3	94318-14149	D- 5	97321-08035	C- 14						

